



**Stoltrapphiss
för svängd trapp**

Mercurius X

Globus Mercurius X



Produkterna på bilderna kan vara extrautrustade

VARFÖR SKA MAN VÄLJA EN GLOBUS MERKURIUS X?

Fördelar med Globus Mercurius X

Globus Mercurius X kan gå i alla innersvängar upp till 72° stigning, vilket är så gott som alla trappor inklusive spiraltrappor.

Globus Mercurius X är den hiss där skenan ligger närmast trappstegen och klarar 72° lutning.

Varför ska man placera en stoltrapphiss i innersvängen?

Hissen/skenan kommer inte att vara i vägen för andra gående personer och därmed har man undvikit att tvinga dessa att gå på de smalaste delarna av trappen. Skulle man behöva evakuera, gör man det mot den bredaste delen på steget. Helt enkelt säkrare.

Varför är det bra med automatisk stolsvridning?

Mercurius X har en patenterad lösning som gör att stolen kan vrida automatiskt under färd vilket gör den unik. Automatvridning av stolen är en mycket bra, och framför allt, säker lösning. Stolen kan med fördel stanna där trappen slutar på övre plan och där vrida in 90° över planet för en säker av och påstigning.

Inga handtag och problem med låsning av stolen, bara att hålla joysticken till dess stolen är i sitt programmerade läge. Om man faller ihop stolen och låter den stå kvar i 90° i trappen, då kommer stolen att ha en funktion till, att fungera som grind. En säkerhet för många som måste passera trappen under natten för att gå på toaletten. Vid nedersta planet kan stolen vrida

ut i en vinkel som passar användaren och gör av- och påstigning så bekväm som möjligt. Det finns dock tillfällen när man behöver gå med skenan 90° eller 180° och parkera stolen, vid nedre och/eller övre plan. Globus Mercurius X klarar naturligtvis även detta.

Globus Mercurius X är en ergonomiskt utformad stol vilket gör den extra bekväm att sitta i. Globus Mercurius X har ingen fällskena utan startar med en så kallad svanhals. Antingen 200 mm eller 100 mm från trappnos.

Är säkerhet, bekvämlighet och estetik den viktigaste faktorn vid val av stoltrapphiss är valet enkelt, man väljer en Globus Mercurius X.

När ska man välja en Globus Mercurius stoltrapphiss?

– *Varje gång!*



Tillbehör:
Telefon GSM
Autofällning fotplatta
Autofällning säte



Nödstopp:
Reglage armstödsposition
i sidled.



Bälte

Globus Mercurius X



Standard. Fotplatta, manuell fällning.



Standard. Elektrisk nödsänkning.



Standard klädsel. Ergonomiskt utformad stol.



Armstöd hopfällt.



Standard. Armstöd raka.



Standard. Armstöd svängda. Överdel armstöd är halksäker.



Tillbehör. Armstödsdesign, öppna armar:
För större säkerhetskänsla kan Mercurius X utrustas med olika funktioner för armstöd.



Tillbehör. Öppna armar.

Globus Mercurius X



Tillbehör: Automatisk uppfällbar fotplatta.



Tillbehör: Stolen vrider sig automatiskt under färd.

Stol: Flamskyddat PC-ABS-material.

Merkurius unika teknik

Vår unika ASL-teknik möjliggör att trapphissen Mercurius kan rotera och stanna perfekt i nivå medan du är i rörelse. Den förblir roterande under resan och att du alltid är inne i den säkraste och mest bekväma positionen.

1. Sätet är alltid i rätt position för att gå på och av säkert. Mercurius svänger och kör samtidigt. Det betyder att, gå av och på hissen i vardera änden av trappan går snabbt och enkelt. På toppen av trappan, roterar sätet bort från den öppna trappan, och möjliggör en säker avstigning från sätet.

2. Fungerar ständigt för att spara tid och ger säkerhet och komfort. Tekniken fungerar medan hissen rör på sig. Därför undviker hissen ytterligare stopp och vridrörelser i början, under och i slutet av resan. Detta sparar tid och ger ytterligare säkerhet och bekvämlighet. Hissen rör sig verkligen mjukt.

3. Intern eller extern installation av skenan, i de smalaste och brantaste trapporna. Även i de fall där trappan är smal och brant kan Mercurius installeras närmare till steget och vidare på vardera sidan av trappan. Din trapphiss kommer att vara mindre påträngande, och din trappa förblir tillgänglig för andra familjemedlemmar i ditt hem.

4. Unik teknik som bara Mercuriushissen kan utföra. Ditt välbefinnande är viktigt för oss. När du väljer ASL-tekniken, svänger fotstödet med sätet som säkerställer att dina ben och fötter blir kvar i en naturlig och bekväm position, och lindrar ytterligare belastning på dina leder.

Globus Mercurius X

Standard: Två stycken fjärrkontroller som installeras på väggen.



Globus Mercurius X



STANDARD SKENA

Standard vertikalt stopp (Droppnos).

Standard vertikalt stopp är den perfekta lösningen om det finns ett hinder, till exempel en dörr nära trappans botten. Skenan kräver bara 175 mm utrymme från bottensteget.



Kort vertikalt stopp (Droppnos).

Där utrymmet är ännu snävare längst ner kan en "kort" vertikalt stopp (Droppnos) installeras, den behöver bara 100 mm utrymme från bottensteget.



Horisontell Overrun

Där du har extra utrymme längst ner på trappan tillåter den horisontella överkörningen Mercurius hissen att parkeras bort från bottensteget.



Parkeringskurva

En parkeringskurva gör att Mercurius hissen kan parkeras snyggt och ur vägen för trappan.



Färger Mercurius X

Standard

Vinyl



Natural Beige

Tillbehör

Vinyl



Basalt Grey



Pearl Blue



Deep Red

Tillbehör

Fabric



Mountain Grey



Mineral Blue



Coral Orange

Tillbehör

Leather



Firenze Smoke



Firenze Tan



Firenze Grey

Standard

Backrest



Grey Oak

Standard

Rail



White

RAL 9002

Tillbehör

Rail



Stone Grey

RAL 7009



Pale Brown

RAL 8023



Dark Brown

RAL 8009

Tillval som kostar



Ledsagarkontroll

Med ledsagarkontroll kan en ledsagare köra trapphissen upp och ner längs skenan om inte brukaren själv är kapabel att köra trapphissen.

Standard

Ergonomisk joystick

Som ett resultat av studier med ergonomer har en ergonomisk joystick designats. Ergonomerna påvisade fakta att många äldre inte har styrkan att använda enbart ett finger för att hantera en joystick.

För att lätt kunna hantera en joystick måste det vara möjligt för dem att fördela styrkan och använda alla musklerna i hand och arm. Vår ergonomiska joystick möter nu dessa kriterier.



OM BEHOV UPPSTÅR FINNS VI HOS ER INOM 2 TIMMAR!

Välutbyggd service - För er trygghet!

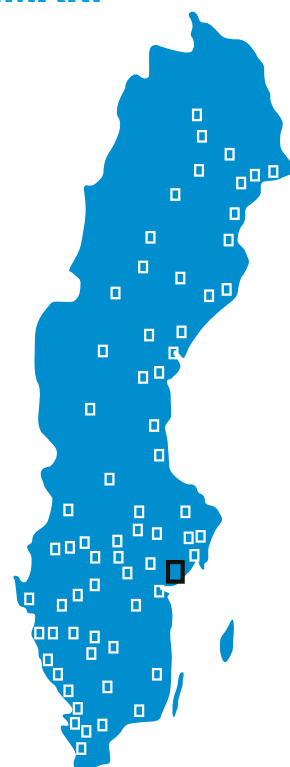
I vår långtgående utbyggnad av vårt serviceprogram ingår vår riktäckande serviceorganisation. Vi finns representerade från Kiruna i norr till Ystad i söder på mer än 100 platser vilket är viktigt, då service i allra högsta grad är färskvara. Vår serviceorganisation är flexibel och kan förändras för att passa Er. Globus jourservice når Er dygnet runt, året runt.

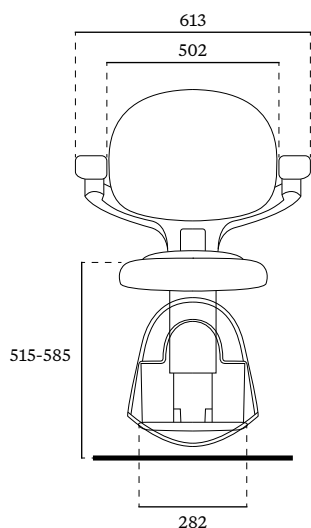
Teckna serviceavtal med oss. Vi servar alla fabrikat av specialhissar.

Serviceanmälan

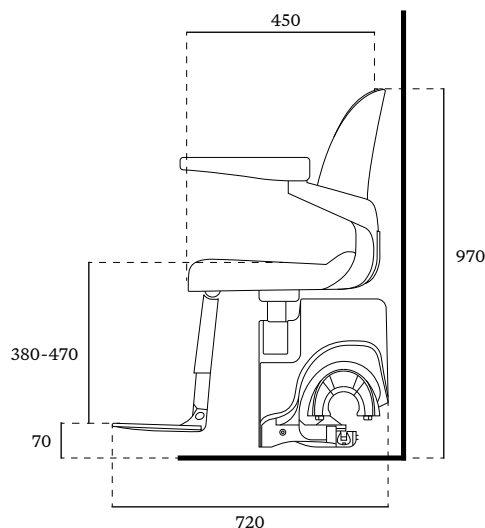
Tel 0155-20 55 00 (dagtid och jourtid)
Jourutryckning endast för er som har jouravtal.

E-mail felanmalan@globustt.se
Ärendet behandlas nästkommande vardag. Lämna uppgift om namn, adress, telefonnummer och vilken hiss det gäller.

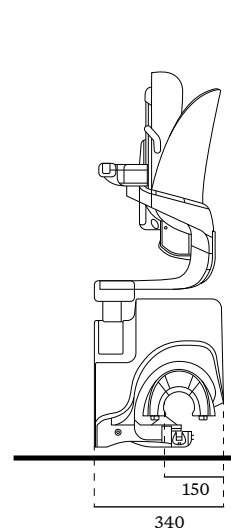




Frontvy i ovikt position



Sidovy i ovikt position



Sidovy i vikt position

Stol dimensioner

Sitshöjder

Fyra höjder från golv till sits:

515 –585 mm

Fotstödshöjder

Standard 75 mm från golv till överkant fotstöd, fem höjder mellan fotstöd och sits:

- 500 mm
- 477 mm
- 455 mm
- 432 mm
- 410 mm

Tillbehör

Tillbehör:

Autofällning av fotplatta
Öppning av armar
Ledsagarkontroll
Nyckelbrytare
4-punktsbälte
Ben-bälte
Telefon GSM
Stolsvridning under färd

Tillbehör:

Kort fotplatta (Mått från baksida rygg till fotplattans framkant 620 mm).

Teknisk data

Lyftkapacitet	125 kg	Maxlängd	Skena 35 meter
Lyfthastighet	0,15 m/sek	Elanslutning	1-fas 2, 5A för batteriladdare
Ytbehandlad åskena	Pulverlackerad	Batterier	2 x 12 V, 7 Ah
Manöverpanel	På stol samt på stannplanen	Motor	24 V DC
Drivsystem	Batteri, kuggstång	Stigning	-72°-72°
Drivsystem	Mjuk start och stopp	Trappbredd	Från 70 cm och bredare

Globus TT AB
Svalstavägen 1
611 50 Nyköping

Tel 0155-20 55 00
E-mail info@globustt.se
www.globustt.se

GLOBUS
DIREKT

Tel 0155-20 55 00
Kvalitetsservice när du behöver det.

GRÖNA
GLOBUS

Tel 0155-20 55 00
Återanvändning på ett miljöriktigt sätt.

Globus
TILLFÖR TILLGÄNGLIGHET®