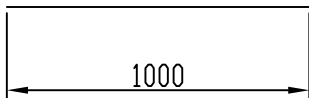
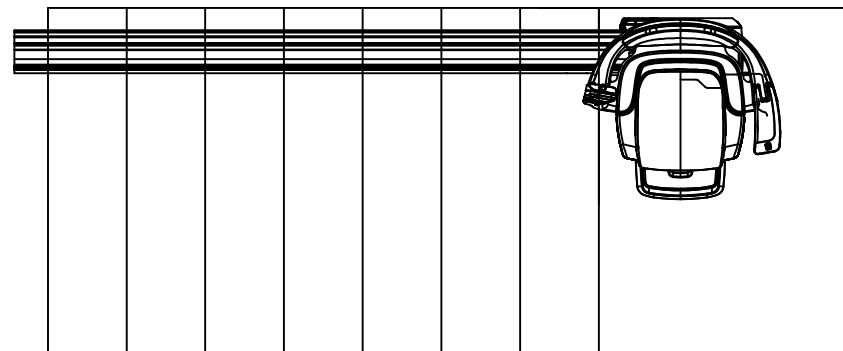
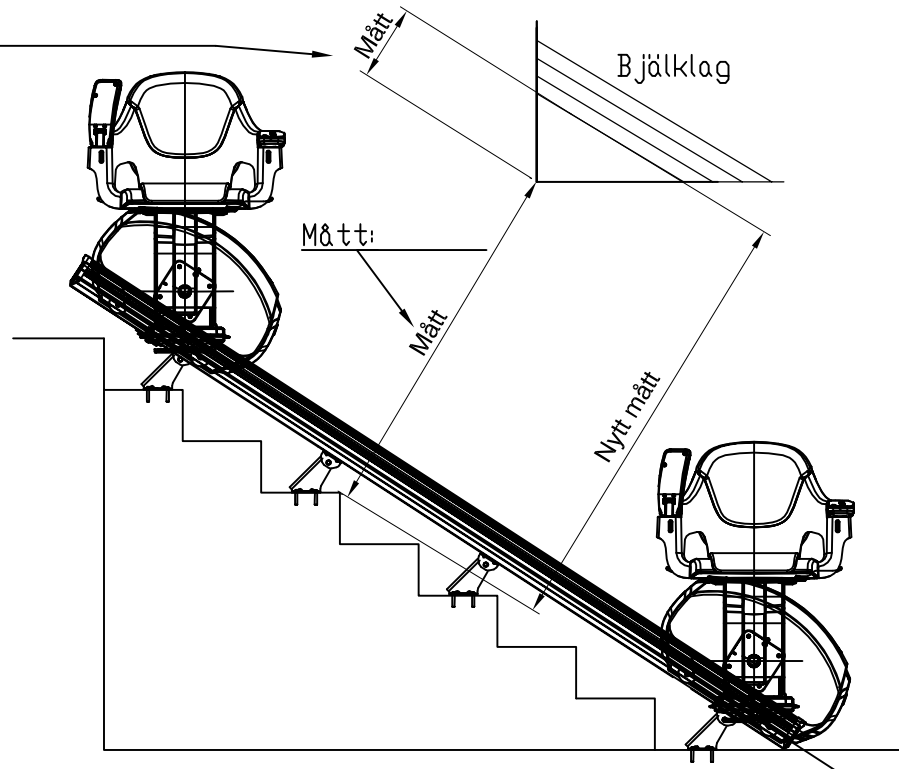


Urtag i bjälklag

Underlag för beräkning av byggarbeten.

Mått urtag i bjälklag:



Globus Stolhiss

Det.nr	Ant.	Benämning	Referens	Material	Modell nr	Ämnesdln.
Konstr.	RI	TT	Konstr.	Stand.	Godk.	Skala
						1:10
						Datum
						101208
						Där ej annat angivits:
						Tolerans enligt SMS 715
						medel
						Överordn. Smt.
						God program
						2004



Höger Stolhiss
Urtag i Bjälklag