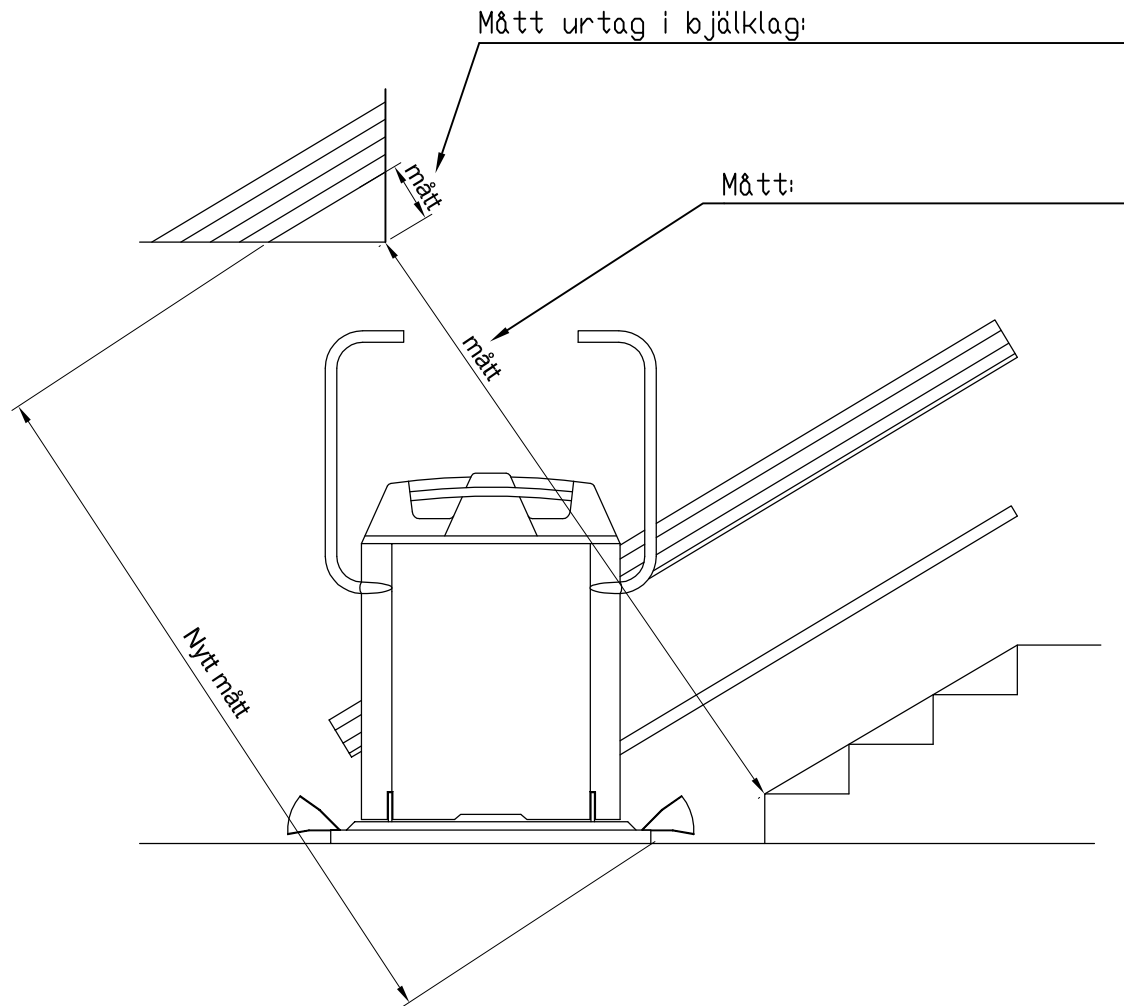


Urtag i bjälklag

Underlag för beräkning av byggarbeten.



Globus Trappullstolshiss

Det.nr	Ant.	Benämning	Referens	Material	Modell nr	Ämnesdim.
Konstr.	Rit.	Kontr.	Stand.	Godk.	Skala	Datum
	TT				1:10	101208
Vänster hiss						Där ej annat angivits: Tolerans enligt SMS 715
Urtag i Bjälklag						Överordn. Smet. Cad program 2004