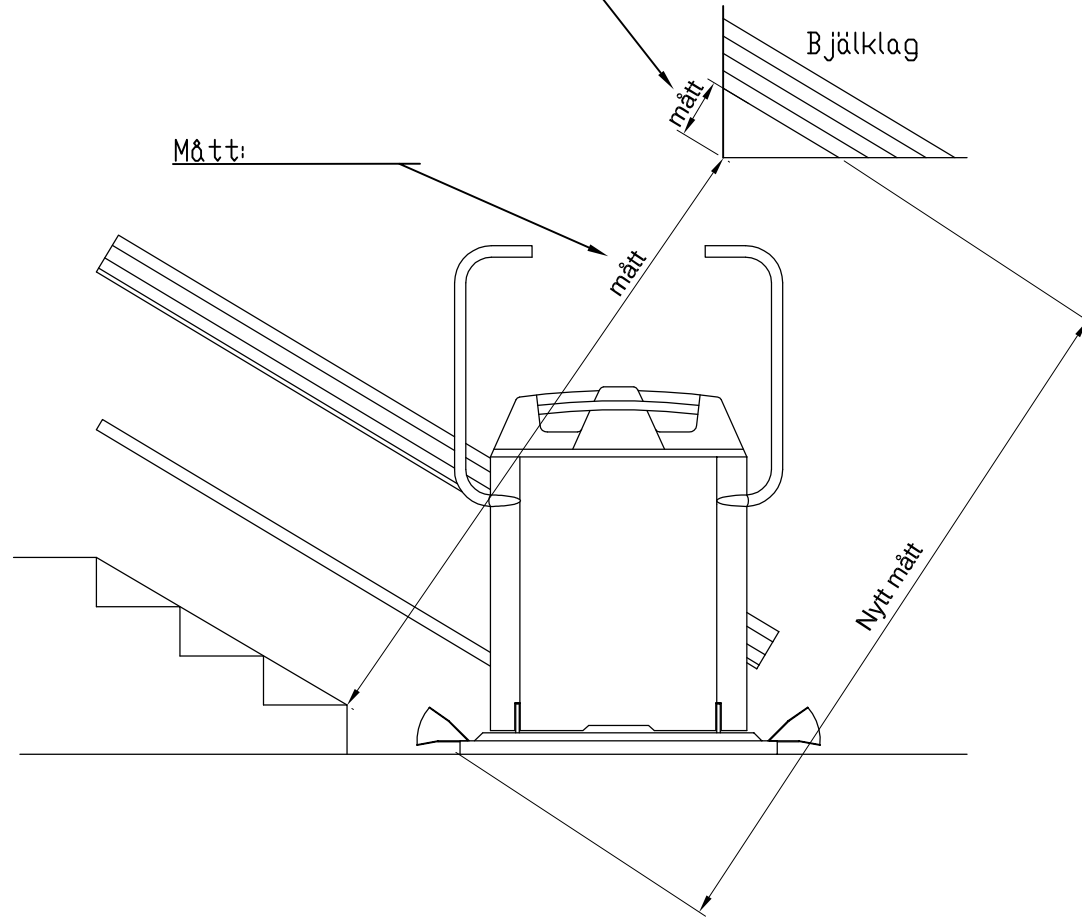



Urtag i bjälklag

Underlag för beräkning av byggarbeten.

Mått urtag i bjälklag:



Globus Trappullstolshiss

Det.nr	Ant.	Benämning	Referens	Material	Modell nr	Ämnesdim.
Konstr.	RIT	Konstr.	Stand.	Godk.	Skala	Datum
	TT				1:10	101208
 Höger hiss Urtag i Bjälklag						Där ej annat angivits: Tolerans enligt SMS 715 m/ciel
						Överordn. Smet. 2004 God program