

KUND BESTÄLLNINGSLISTA

Globus Fribärande ramp

Tel 0155-20 55 00

info@globustt.se

Kontaktperson frågor: ina.lagrelius@globustt.se Tel: 0155 - 20 55 04

Kraftig

Aluminium

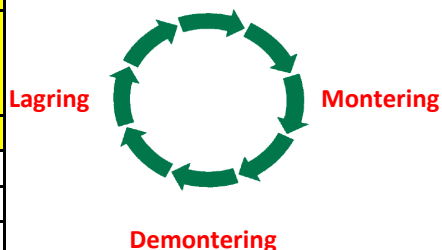
Perforedat halkskyddad

Estetisk

Hög kvalitet

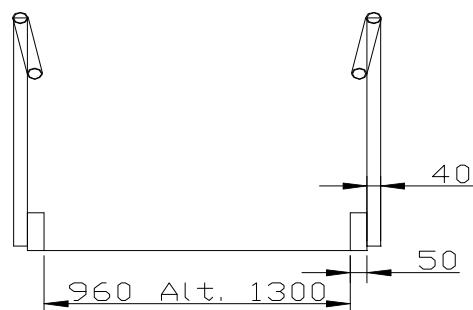


Köp av ny ramp/ Återanvändning



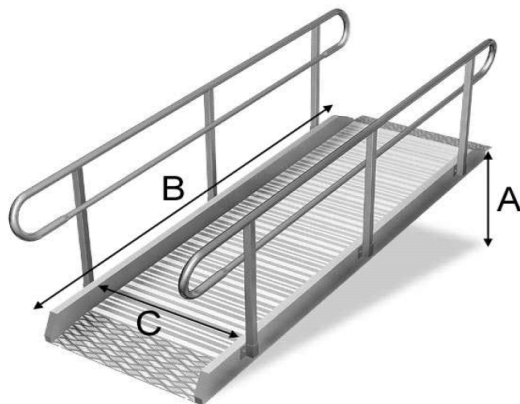
	Privat	Offentligt
Längd mm	Max Nivåskillnad mm	Max Nivåskillnad mm
Ramp	1:12 (8,3%)	1:20 (5%)
2000	165	100
3000	250	150
4000	330	200
5000	415	250
6000	500	300

Globus moduluppbyggda rampsystem kan kombineras till en rad olika utföranden. (se olika förslag nedan)

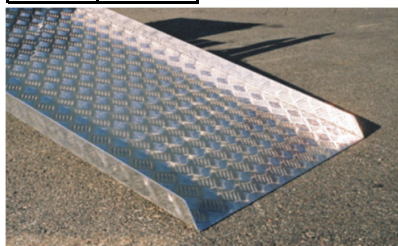


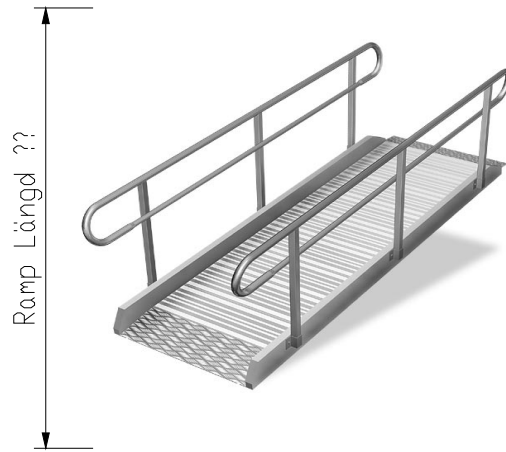
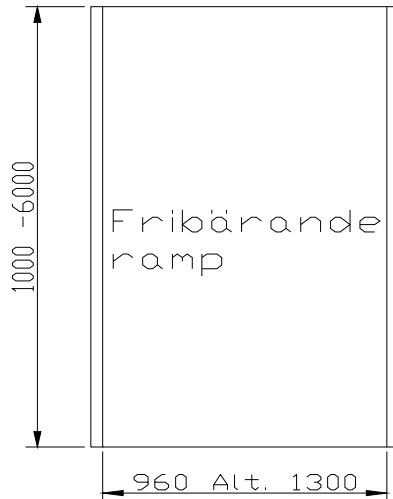
Specialmått och egna önskemål

Vi kan även bygga ramper efter era förutsättningar och ritningar



A:	
B:	
C:	





Art.nr.	Benämning	Inv. längd	Inv. bredd	Räcken	Beställer
5001	Fribärande ramp	2000	960		_____
50011	Fribärande ramp	2000	960	1 sida	_____
50012	Fribärande ramp	2000	960	2 sidor	_____
50013	Fribärande ramp	2000	1300		_____
50014	Fribärande ramp	2000	1300	1 sida	_____
50015	Fribärande ramp	2000	1300	2 sidor	_____
50016	Fribärande ramp	3000	960		_____
50017	Fribärande ramp	3000	960	1 sida	_____
50018	Fribärande ramp	3000	960	2 sidor	_____
50019	Fribärande ramp	3000	1300		_____
50020	Fribärande ramp	3000	1300	1 sida	_____
50021	Fribärande ramp	3000	1300	2 sidor	_____
50022	Fribärande ramp	4000	960		_____
50023	Fribärande ramp	4000	960	1 sida	_____
50024	Fribärande ramp	4000	960	2 sidor	_____
50025	Fribärande ramp	4000	1300		_____
50026	Fribärande ramp	4000	1300	1 sida	_____
50027	Fribärande ramp	4000	1300	2 sidor	_____
50028	Fribärande ramp	5000	960		_____
50029	Fribärande ramp	5000	960	1 sida	_____
50030	Fribärande ramp	5000	960	2 sidor	_____
50031	Fribärande ramp	5000	1300		_____
50032	Fribärande ramp	5000	1300	1 sida	_____
50033	Fribärande ramp	5000	1300	2 sidor	_____
50034	Fribärande ramp	6000	960		_____
50035	Fribärande ramp	6000	960	1 sida	_____
50036	Fribärande ramp	6000	960	2 sidor	_____
50037	Fribärande ramp	6000	1300		_____
50038	Fribärande ramp	6000	1300	1 sida	_____
50039	Fribärande ramp	6000	1300	2 sidor	_____

Globus Fribärande ramp med vilplan

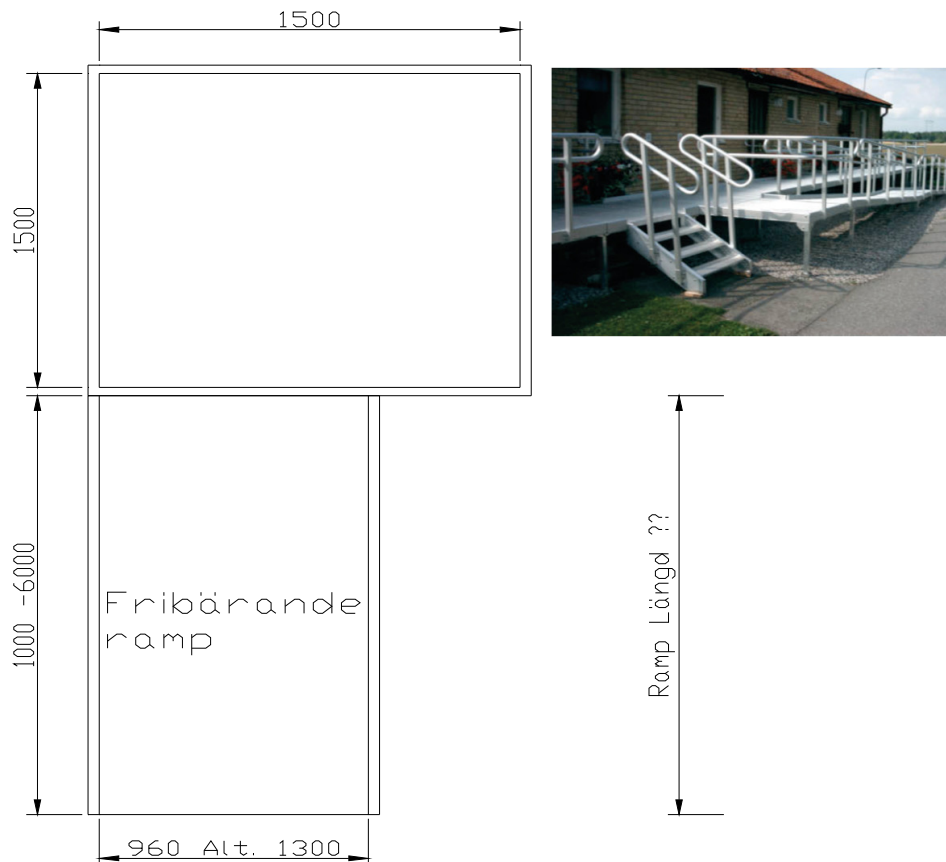


Art.nr.	Benämning	Inv. längd	Inv. bredd	Räcken	Beställer
50040	Vilplan	1500	1500		_____
50041	Vilplan, räcken	1500	1500	2 sidor	_____
50042	Vilplan, räcken, trappa 1 steg	1500	1500	2 sidor	_____
50043	Vilplan, räcken, trappa 2 steg	1500	1500	2 sidor	_____



Art.nr.	Benämning	Inv. längd	Inv. bredd	Räcken	Beställer
50044	Vilplan	3000	1500		_____
50045	Vilplan, räcken	3000	1500	2 sidor	_____
50046	Vilplan, räcken, trappa 1 steg	3000	1500	2 sidor	_____
50047	Vilplan, räcken, trappa 2 steg	3000	1500	2 sidor	_____

Globus Friberande ramp med vilplan 1 + 1

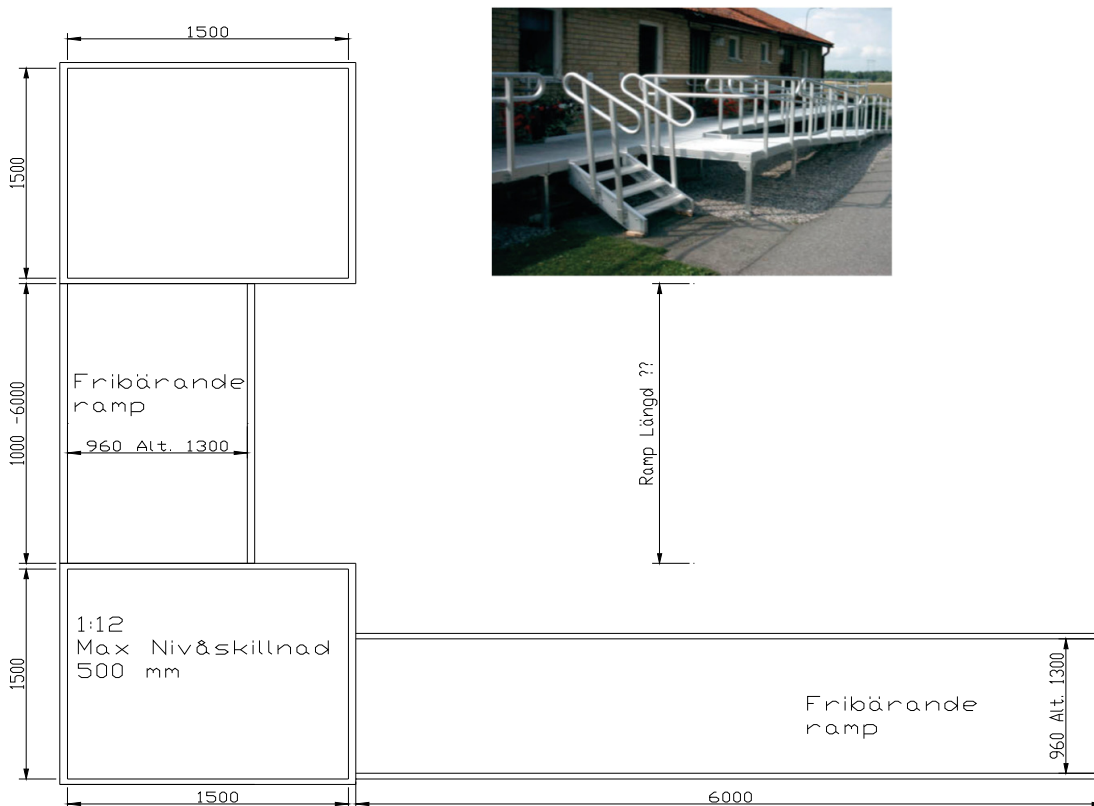


1:12 (8,3%) max Nivåskillnad 165 mm

Art.nr.	Benämning	Ramp		Räcken	Beställer
		Inv. längd	Inv. bredd		
50048	1 Vilplan + 1 Friberande ramp	2000	960		_____
50049	1 Vilplan + 1 Friberande ramp	2000	960	1 sida	_____
50050	1 Vilplan + 1 Friberande ramp	2000	960	2 sidor	_____
50051	1 Vilplan + 1 Friberande ramp	2000	1300		_____
50052	1 Vilplan + 1 Friberande ramp	2000	1300	1 sida	_____
50053	1 Vilplan + 1 Friberande ramp	2000	1300	2 sidor	_____
50054	1 Vilplan + 1 Friberande ramp	3000	960		_____
50055	1 Vilplan + 1 Friberande ramp	3000	960	1 sida	_____
50056	1 Vilplan + 1 Friberande ramp	3000	960	2 sidor	_____
50057	1 Vilplan + 1 Friberande ramp	3000	1300		_____
50058	1 Vilplan + 1 Friberande ramp	3000	1300	1 sida	_____
50059	1 Vilplan + 1 Friberande ramp	3000	1300	2 sidor	_____
50060	1 Vilplan + 1 Friberande ramp	4000	960		_____
50061	1 Vilplan + 1 Friberande ramp	4000	960	1 sida	_____
50062	1 Vilplan + 1 Friberande ramp	4000	960	2 sidor	_____
50063	1 Vilplan + 1 Friberande ramp	4000	1300		_____
50064	1 Vilplan + 1 Friberande ramp	4000	1300	1 sida	_____
50065	1 Vilplan + 1 Friberande ramp	4000	1300	2 sidor	_____
50066	1 Vilplan + 1 Friberande ramp	5000	960		_____
50067	1 Vilplan + 1 Friberande ramp	5000	960	1 sida	_____

50068	1 Vilplan + 1 Fribarande ramp	5000	960	2 sidor	_____
50069	1 Vilplan + 1 Fribarande ramp	5000	1300		_____
50070	1 Vilplan + 1 Fribarande ramp	5000	1300	1 sida	_____
50071	1 Vilplan + 1 Fribarande ramp	5000	1300	2 sidor	_____
50072	1 Vilplan + 1 Fribarande ramp	6000	960		_____
50073	1 Vilplan + 1 Fribarande ramp	6000	960	1 sida	_____
50074	1 Vilplan + 1 Fribarande ramp	6000	960	2 sidor	_____
50075	1 Vilplan + 1 Fribarande ramp	6000	1300		_____
50076	1 Vilplan + 1 Fribarande ramp	6000	1300	1 sida	_____
50077	1 Vilplan + 1 Fribarande ramp	6000	1300	2 sidor	_____
50078	Trappa 1 steg för vilplan	1500	1500	2 sidor	_____
50079	Trappa 2 steg för vilplan	1500	1500	2 sidor	_____

Globus Fribarande ramp med vilplan 2 + 2 (L-modul)

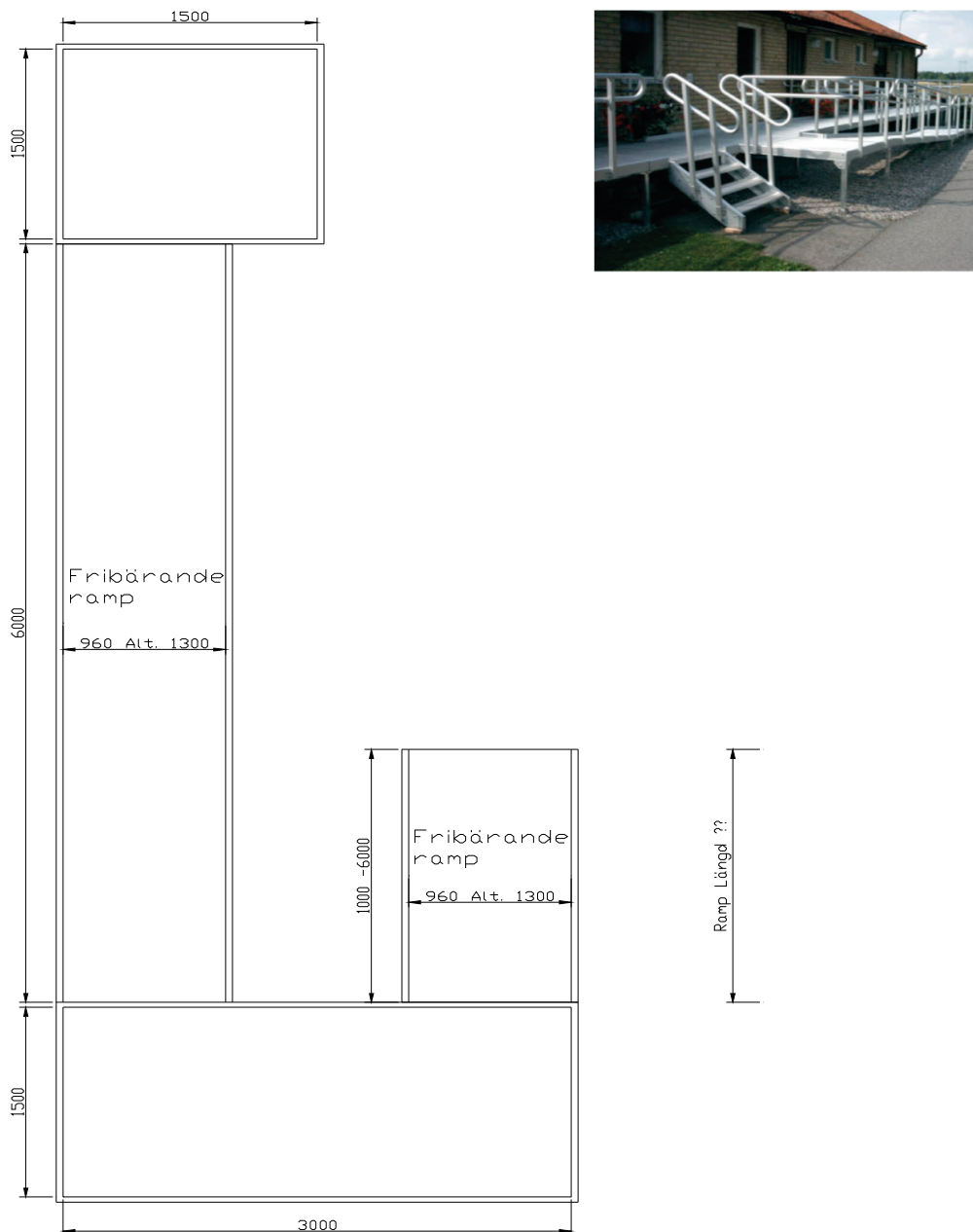


1:12 (8,3%) max Nivåskillnad 665 mm

Art.nr.	Benämning	Ramp				Beställer
		Ramp Inv. längd	Inv. bredd	Räcken		
50080	2 Vilplan + 2 Fribarande ramp	6000+2000	960		_____	
50081	2 Vilplan + 2 Fribarande ramp	6000+2000	960	1 sida	_____	
50082	2 Vilplan + 2 Fribarande ramp	6000+2000	960	2 sidor	_____	
50083	2 Vilplan + 2 Fribarande ramp	6000+2000	1300		_____	
50084	2 Vilplan + 2 Fribarande ramp	6000+2000	1300	1 sida	_____	
50085	2 Vilplan + 2 Fribarande ramp	6000+2000	1300	2 sidor	_____	
50086	2 Vilplan + 2 Fribarande ramp	6000+3000	960		_____	
50087	2 Vilplan + 2 Fribarande ramp	6000+3000	960	1 sida	_____	

50088	2 Vilplan + 2 Fribärande ramp	6000+3000	960	2 sidor	_____
50089	2 Vilplan + 2 Fribärande ramp	6000+3000	1300		_____
50090	2 Vilplan + 2 Fribärande ramp	6000+3000	1300	1 sida	_____
50091	2 Vilplan + 2 Fribärande ramp	6000+3000	1300	2 sidor	_____
50092	2 Vilplan + 2 Fribärande ramp	6000+4000	960		_____
50093	2 Vilplan + 2 Fribärande ramp	6000+4000	960	1 sida	_____
50094	2 Vilplan + 2 Fribärande ramp	6000+4000	960	2 sidor	_____
50095	2 Vilplan + 2 Fribärande ramp	6000+4000	1300		_____
50096	2 Vilplan + 2 Fribärande ramp	6000+4000	1300	1 sida	_____
50097	2 Vilplan + 2 Fribärande ramp	6000+4000	1300	2 sidor	_____
50098	2 Vilplan + 2 Fribärande ramp	6000+5000	960		_____
50099	2 Vilplan + 2 Fribärande ramp	6000+5000	960	1 sida	_____
500100	2 Vilplan + 2 Fribärande ramp	6000+5000	960	2 sidor	_____
500101	2 Vilplan + 2 Fribärande ramp	6000+5000	1300		_____
500102	2 Vilplan + 2 Fribärande ramp	6000+5000	1300	1 sida	_____
500103	2 Vilplan + 2 Fribärande ramp	6000+5000	1300	2 sidor	_____
500104	2 Vilplan + 2 Fribärande ramp	6000+6000	960		_____
500105	2 Vilplan + 2 Fribärande ramp	6000+6000	960	1 sida	_____
500106	2 Vilplan + 2 Fribärande ramp	6000+6000	960	2 sidor	_____
500107	2 Vilplan + 2 Fribärande ramp	6000+6000	1300		_____
500108	2 Vilplan + 2 Fribärande ramp	6000+6000	1300	1 sida	_____
500109	2 Vilplan + 2 Fribärande ramp	6000+6000	1300	2 sidor	_____
50078	Trappa 1 steg för vilplan	1500	1500	2 sidor	_____
50079	Trappa 2 steg för vilplan	1500	1500	2 sidor	_____

Globus Friärande ramp med vilplan 2 + 2 (U-modul)

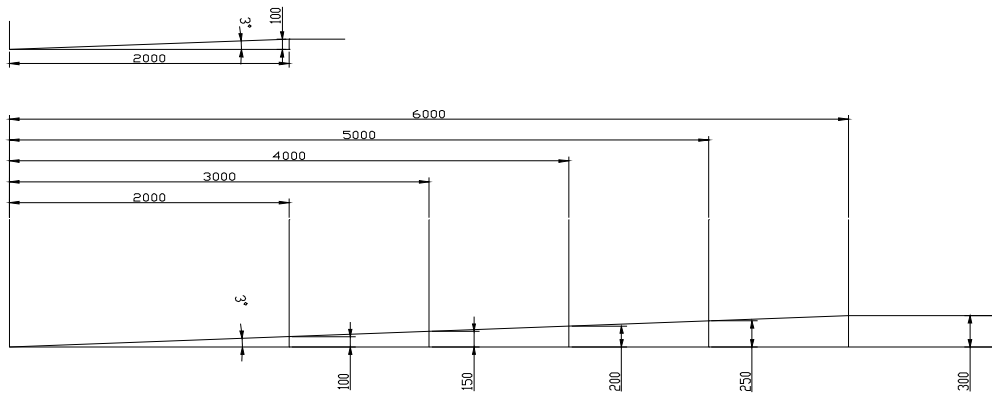


1:12 (8,3%) max Nivåskillnad 665 mm

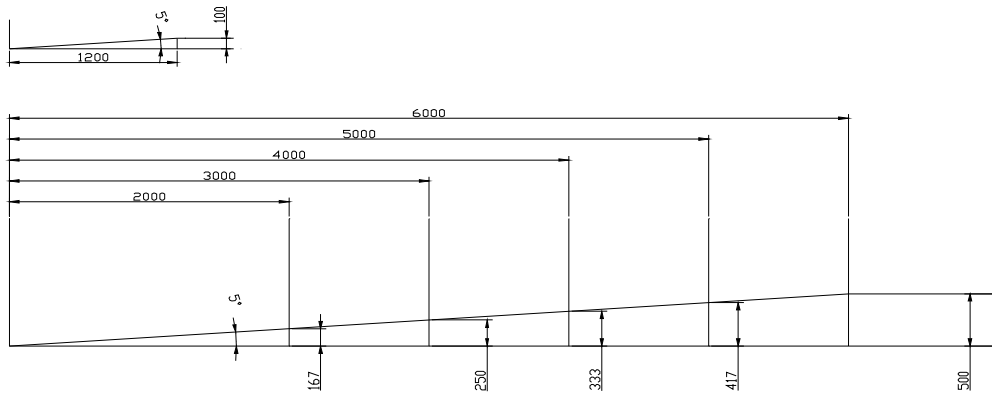
Art.nr.	Benämning	Ramp Inv. längd	Ramp Inv. bredd	Räcken	Beställer
5001001	2 Vilplan + 2 Friärande ramp	6000+2000	960		_____
5001002	2 Vilplan + 2 Friärande ramp	6000+2000	960	1 sida	_____
5001003	2 Vilplan + 2 Friärande ramp	6000+2000	960	2 sidor	_____
5001004	2 Vilplan + 2 Friärande ramp	6000+2000	1300		_____
5001005	2 Vilplan + 2 Friärande ramp	6000+2000	1300	1 sida	_____
5001006	2 Vilplan + 2 Friärande ramp	6000+2000	1300	2 sidor	_____

5001007	2 Vilplan + 2 Fribärande ramp	6000+3000	960			_____
5001008	2 Vilplan + 2 Fribärande ramp	6000+3000	960	1 sida		_____
5001009	2 Vilplan + 2 Fribärande ramp	6000+3000	960	2 sidor		_____
5001010	2 Vilplan + 2 Fribärande ramp	6000+3000	1300			_____
5001011	2 Vilplan + 2 Fribärande ramp	6000+3000	1300	1 sida		_____
5001012	2 Vilplan + 2 Fribärande ramp	6000+3000	1300	2 sidor		_____
5001013	2 Vilplan + 2 Fribärande ramp	6000+4000	960			_____
5001014	2 Vilplan + 2 Fribärande ramp	6000+4000	960	1 sida		_____
5001015	2 Vilplan + 2 Fribärande ramp	6000+4000	960	2 sidor		_____
5001016	2 Vilplan + 2 Fribärande ramp	6000+4000	1300			_____
5001017	2 Vilplan + 2 Fribärande ramp	6000+4000	1300	1 sida		_____
5001018	2 Vilplan + 2 Fribärande ramp	6000+4000	1300	2 sidor		_____
5001019	2 Vilplan + 2 Fribärande ramp	6000+5000	960			_____
5001020	2 Vilplan + 2 Fribärande ramp	6000+5000	960	1 sida		_____
5001021	2 Vilplan + 2 Fribärande ramp	6000+5000	960	2 sidor		_____
5001022	2 Vilplan + 2 Fribärande ramp	6000+5000	1300			_____
5001023	2 Vilplan + 2 Fribärande ramp	6000+5000	1300	1 sida		_____
5001024	2 Vilplan + 2 Fribärande ramp	6000+5000	1300	2 sidor		_____
5001025	2 Vilplan + 2 Fribärande ramp	6000+6000	960			_____
5001026	2 Vilplan + 2 Fribärande ramp	6000+6000	960	1 sida		_____
5001027	2 Vilplan + 2 Fribärande ramp	6000+6000	960	2 sidor		_____
5001028	2 Vilplan + 2 Fribärande ramp	6000+6000	1300			_____
5001029	2 Vilplan + 2 Fribärande ramp	6000+6000	1300	1 sida		_____
5001030	2 Vilplan + 2 Fribärande ramp	6000+6000	1300	2 sidor		_____
50078	Trappa 1 steg för vilplan	1500	1500	2 sidor		_____
50079	Trappa 2 steg för vilplan	1500	1500	2 sidor		_____

Lutning 3 grader 1:20



Lutning 5 grader 1:12



Räckesvinkel: 1 grad per 100 mm höjjustering



Avsändare/Kund nr:

Faktureringsadress/Postnr/Ort:

Leveransadress:

Ev. Märkning:

När du kontaktar Globus TT AB för att göra en beställning eller be om en offert uppger du dina personuppgifter såsom namn, adress och telefonnummer. I samband med din förfrågan eller beställning godkänner du att vi lagrar och använder dina uppgifter i vår verksamhet för att fullfölja våra åtaganden gentemot dig. Du har rätt att ta del av den information som vi har registrerat om dig. Om den är felaktig, ofullständig eller irrelevant kan du begära att den informationen ska rättas eller tas bort.

Kontakta i så fall Globus TT AB på telefon 0155–20 55 00 eller skicka ett mail till info@globustt.se

Monteringsanvisning

Systemet kan innehålla vilplan, ramp, räcken och trappor beroende vad man beställt.

- 1 Kontrollera att samtliga delar finns med enligt följesedel.
- 2 Mät och räkna ut lämplig lutning fördelad jämt över hela längden.
- 3 Börja uppifrån med att montera ev. vilplan och justera stödben i rätt höjd, vågrätt och trä i / skruva fast ev. räcken.
- 4 Anslut / haka i / skruva fast rampen mot anslutningsplanet / vilplanet och trä i / skruva fast ev. räcken. (Inga stödben behövs normalt).
- 5 Fortsätt på samma sätt vid fler vilplan.
Monteringen är enkel och ger sig självt.

Lycka till!

Globus TT AB

Svalstavägen 1

611 50 Nyköping

Telefon: 0155–20 55 00

[E-post: info@globustt.se](mailto:info@globustt.se)

www.globustt.se

