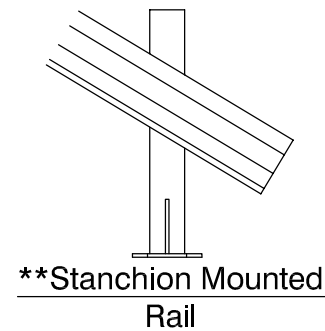
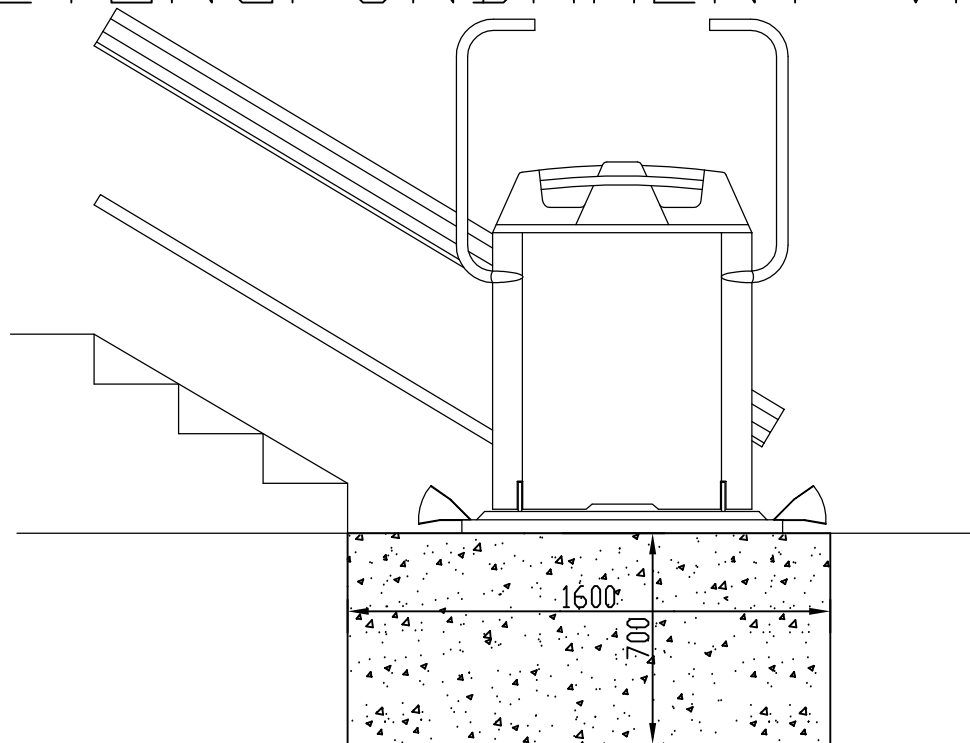


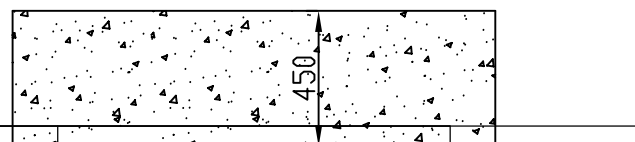
BETONGFUNDAMENT vid stolpmontage



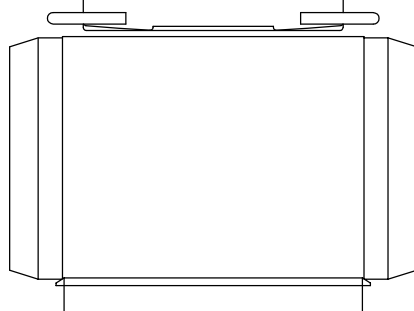
Betongfundament.

Vi förutsätter att plinten gjuts frostfritt med dränerande underlag typ singel för dränering även 100 mm Markskivor (Frigolit) runt om plint.

Underlag för beräkning av byggarbeten.



← End Access



↑ Side Access

Globus Trappullstolshiss

Det.nr	Ant.	Benämning	Referens	Material	Modell nr	Ämnesdim.
Konstr.	Rit.	Kontr.	Stand.	Godk.	Skala	Datum
	TT				1:10	101208
Höger hiss						Där ej annat angivits: Tolerans enligt SMS 715 mecelet
BETONGFUNDAMENT						Överordn. Smst. 2004 program 2004