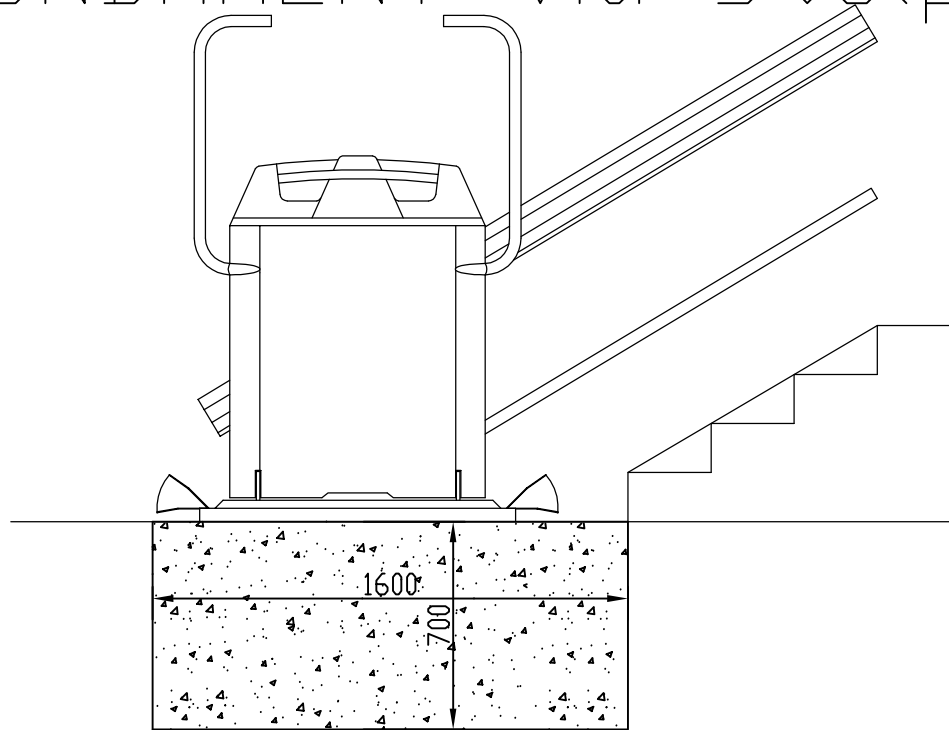
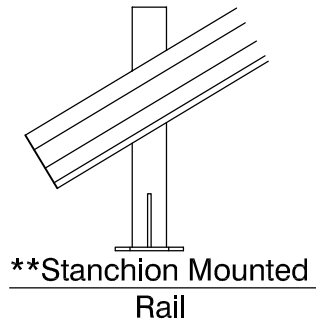


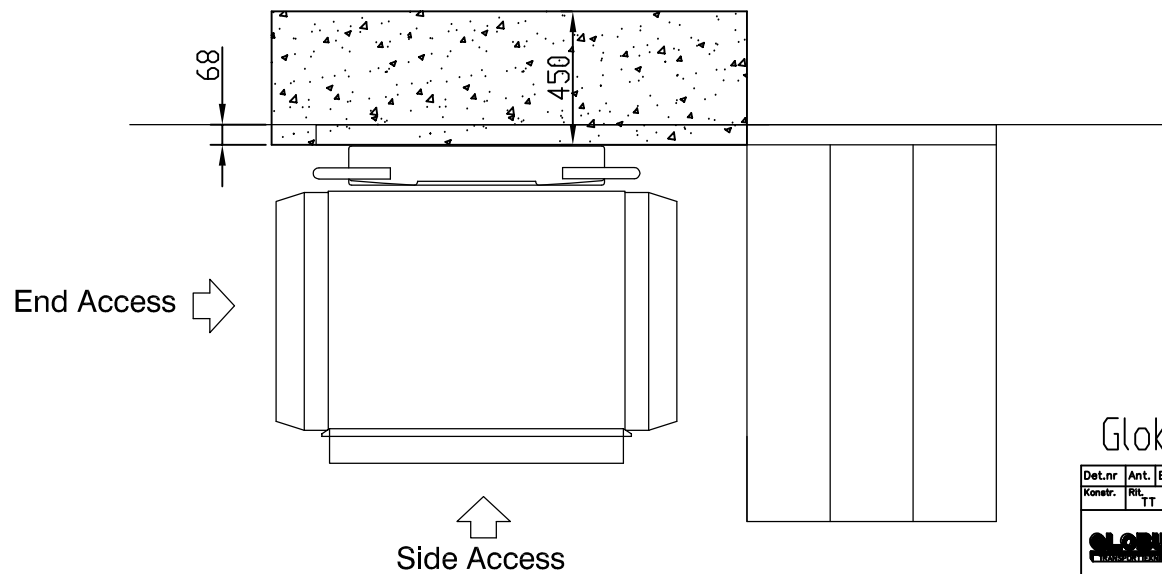
BETONGFUNDAMENT vid stolpmontage



Betongfundament.

Vi förutsätter att plinten gjuts frostfritt med dränerande underlag typ singel för dränering även 100 mm Markskivor (Frigolit) runt om plint.

Underlag för beräkning av byggarbeten.



Globus Trappullstolshiss

Det.nr	Ant.	Benämning	Referens	Material	Modell nr	Ärnsedim.
Konstr.	Rit.	Kontr.	Stand.	Godk.	Skala	Datum
	TT				1:10	101208
Vänster hiss						Där ej annat angivits: Tolerans enligt SMS 715
BETONGFUNDAMENT						Överordn. Smet. 2004