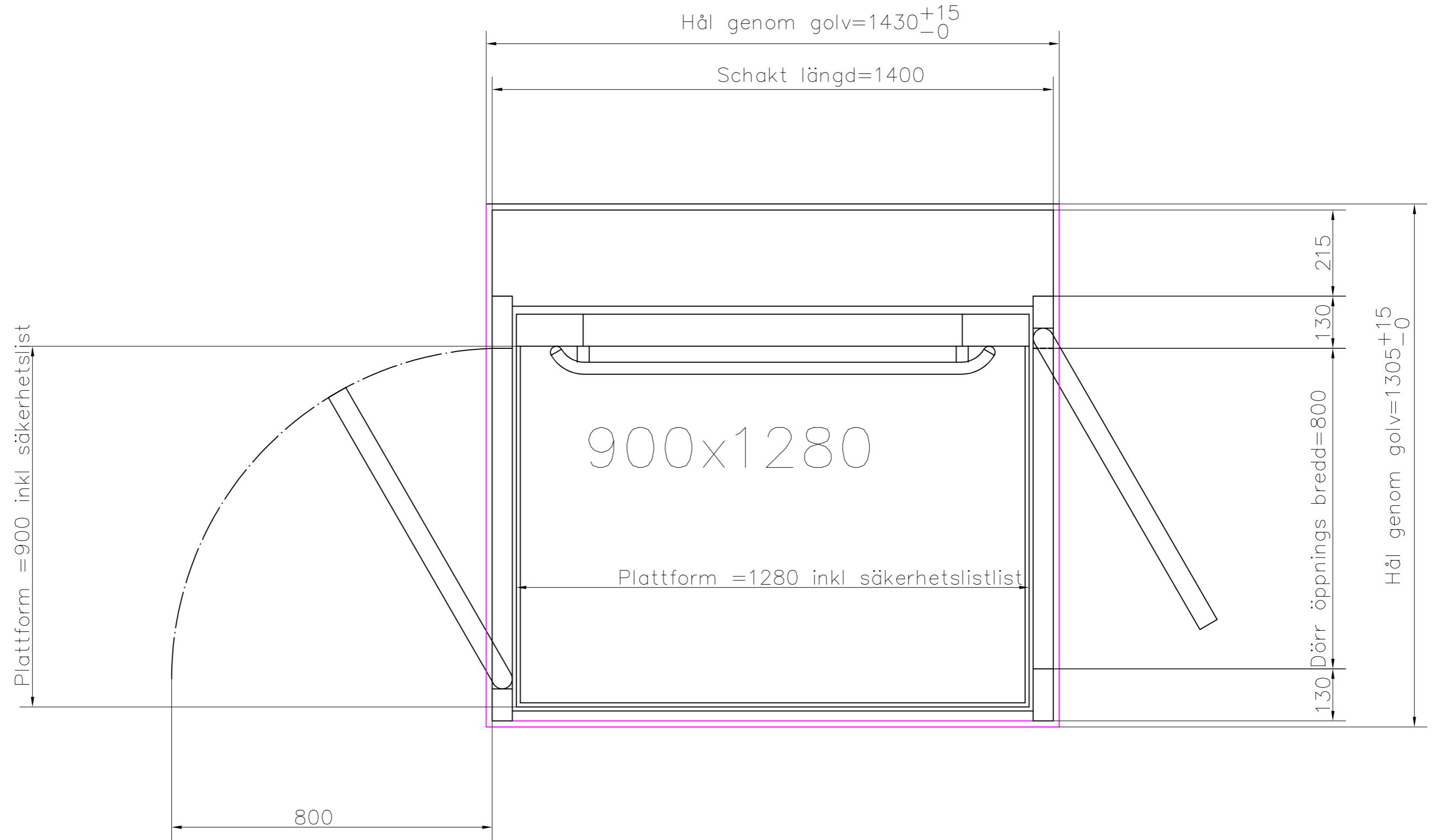


# Globus TT AB Hissinstallatören.

Litt.	Plac.	Ändring	Datum	Sign.
A		Rev.	980403	PE



Det.nr	Ant.	Benämning			Referens	Material	Modell nr	Ämnesdim.
Konstr.	Rit.	Kontr.	Stand.	Godk.	Skala	Datum	Dör ej annat angivits:	
						230309	Tolerans enligt SMS 715	
							Ytämnhet	
							Överordn. Smt.	Cod program
Aritco PublicLift Access								
900x1280								