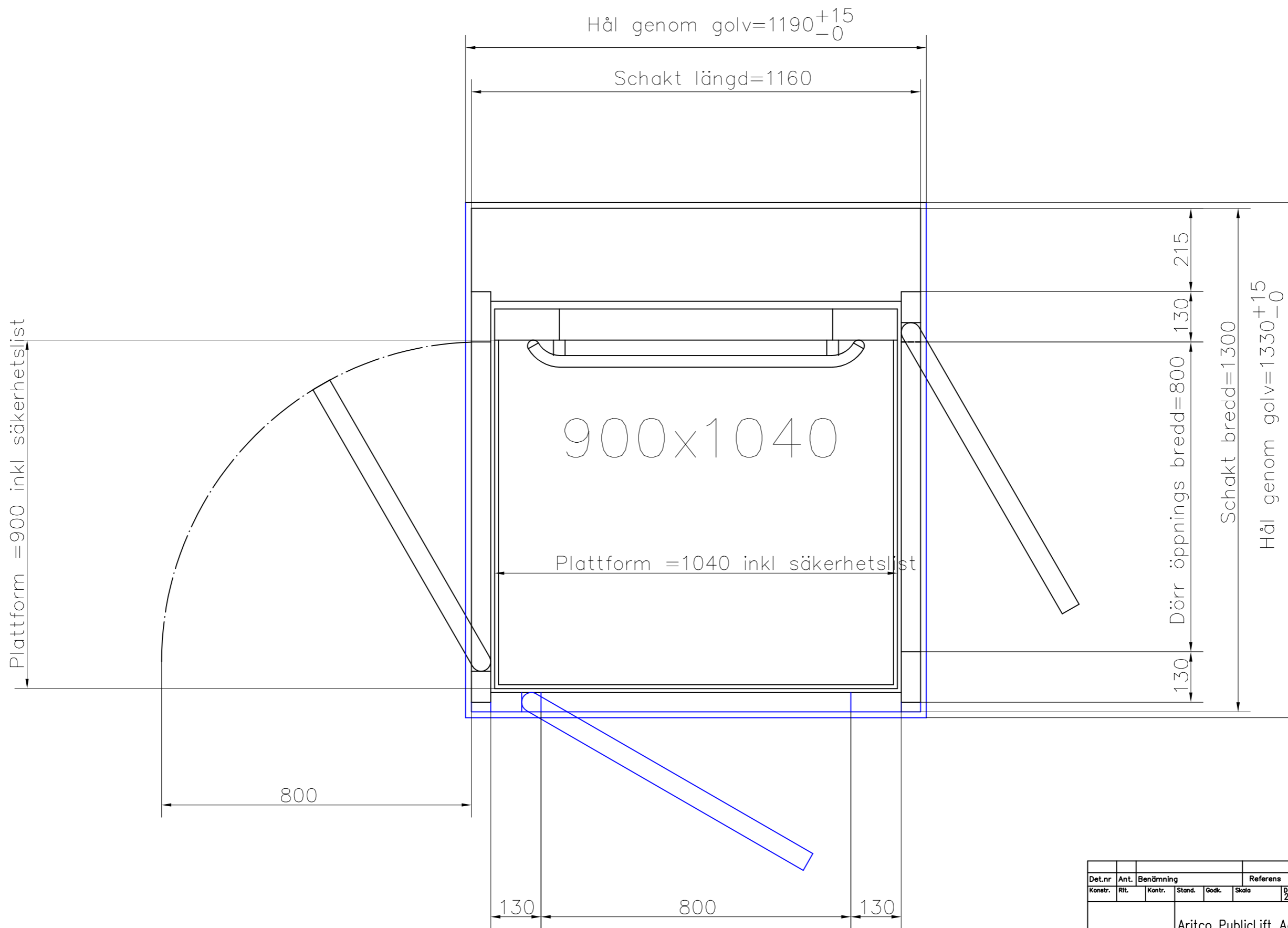


Lit.	Plac.	Ändring	Datum	Sign.
A		Rev.	980403	PE

Globus TT AB Hissinstallatören.



Det.nr	Ant.	Benämning				Referens	Material	Modell nr	Ämnesdim.
Konstr.	Rit.	Kontr.	Stand.	Godk.	Skala	Datum 2.30.309	Dör ej annat angivits: Tolerans enligt SMS 715 Ytämnhet	Överordn. Smt.	Cod program
							Aritco PublicLift Access 900x1040 vinkel		