

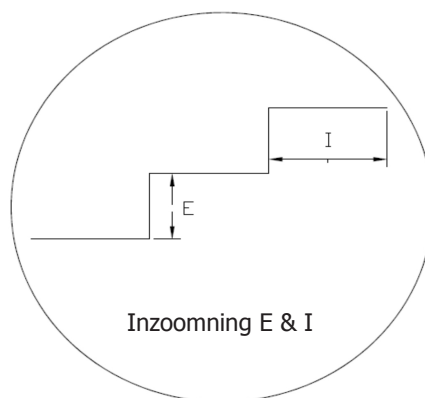
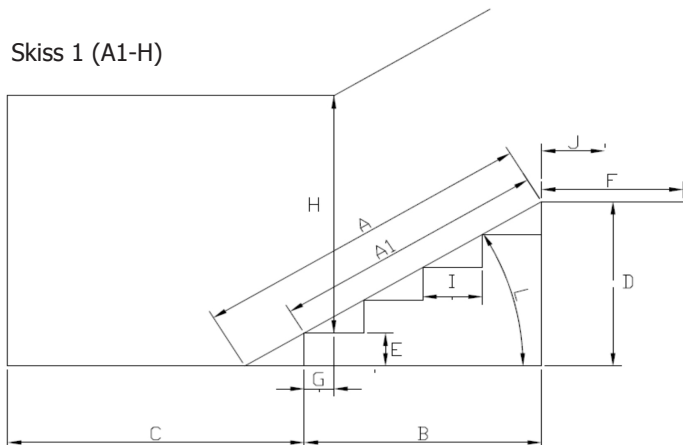
Här hittar du underlag för prisuppgift. Fyll i nedanstående formulär noggrant så att vi kan lämna en så exakt prisuppgift som möjligt till dig.

Annat som kan ha betydelse vid montage (t.ex. element, handledare, utbuktningar eller ojämnheter på vägg) ritas vid behov in och måttsätts på en enkel situationsritning. Skicka även digitalbilder på trappen, info@globustt.se

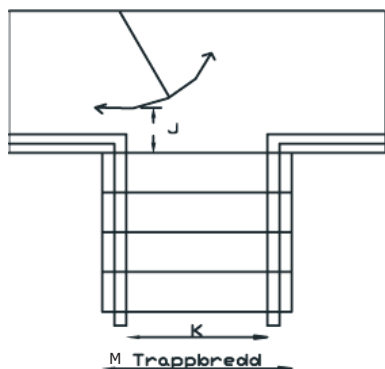
VIKTIGT

Gör även skiss över trappområdet. Vänligen, skriv tydligt.

Skiss 1 (A1-H)



- | | | | |
|----|-------------------------------|----------------------|----|
| A1 | Trappnos - första till sista: | <input type="text"/> | mm |
| A | Trappnos - mark: | <input type="text"/> | mm |
| B | Total stegdjup: | <input type="text"/> | mm |
| C | Fri plats nedre plan: | <input type="text"/> | mm |
| D | Lyfthöjd: | <input type="text"/> | mm |
| F | Fritt mått övre plan: | <input type="text"/> | mm |
| G | Mått sidled takhöjd: | <input type="text"/> | mm |
| H | Mått lägsta takhöjd: | <input type="text"/> | mm |



- | | | | |
|---|--------------------------|----------------------|----|
| J | Övre trappnos - dörr: | <input type="text"/> | mm |
| K | Mått mellan trappräcken: | <input type="text"/> | mm |
| L | Trappvinkel i grader: | <input type="text"/> | ° |
| M | Trappbredd: | <input type="text"/> | mm |

	E	I	
1	<input type="text"/>	<input type="text"/>	mm
2	<input type="text"/>	<input type="text"/>	mm
3	<input type="text"/>	<input type="text"/>	mm
4	<input type="text"/>	<input type="text"/>	mm
5	<input type="text"/>	<input type="text"/>	mm
6	<input type="text"/>	<input type="text"/>	mm
7	<input type="text"/>	<input type="text"/>	mm
8	<input type="text"/>	<input type="text"/>	mm
9	<input type="text"/>	<input type="text"/>	mm
10	<input type="text"/>	<input type="text"/>	mm
11	<input type="text"/>	<input type="text"/>	mm
12	<input type="text"/>	<input type="text"/>	mm
13	<input type="text"/>	<input type="text"/>	mm
14	<input type="text"/>	<input type="text"/>	mm
15	<input type="text"/>	<input type="text"/>	mm
16	<input type="text"/>	<input type="text"/>	mm
17	<input type="text"/>	<input type="text"/>	mm
18	<input type="text"/>	<input type="text"/>	mm
19	<input type="text"/>	<input type="text"/>	mm
20	<input type="text"/>	<input type="text"/>	mm

Välj typ av hiss

Trappbredd: mm

Väggmaterial

Trappmaterial

Hissens placering sett nedifrån

- Höger
 Vänster

Miljö

- Privat
 Offentlig miljö/fastighet

Installation av hiss

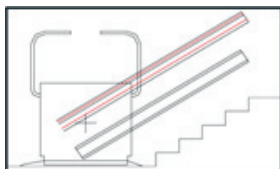
- Inomhus
 Utomhus

Kommunalt bostadsanpassningsärende

- Ja
 Nej

Välj önskad typ

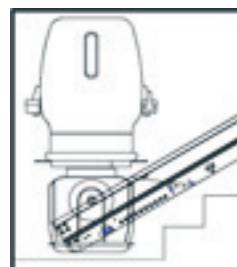
- Vet ej



- Globus Plattformshiss



- Globus Stepliften



- Globus Rak stolhiss

Dina kontaktuppgifter

Om du har frågor är du välkommen att kontakta någon av våra säljare på 0155-20 55 00 eller e-post info@globustt.se.

Namn

Adress

Postnr

Ort

Telefon

Mobil

E-post

Övrig information

E-posta förfrågan till info@globustt.se eller ring 0155-20 55 00 för mer information. www.globustt.se

När du kontaktar Globus TT AB för att göra en beställning eller be om en offert uppger du dina personuppgifter såsom namn, adress och telefonnummer. I samband med din förfrågan eller beställning godkänner du att vi lagrar och använder dina uppgifter i vår verksamhet för att fullfölja våra åtaganden gentemot dig. Du har rätt att ta del av den information som vi har registrerat om dig. Om den är felaktig, ofullständig eller irrelevant kan du begära att den informationen ska rättas eller tas bort. Kontakta i så fall Globus TT AB på telefon 0155-20 55 00 eller skicka ett mail till info@globustt.se