



**Lyftplattform  
för vertikala lyft**

# **Halo Easylift**

# Globus Halo Easylift



Produkterna på bilderna kan vara extrautrustade



## Innovativ och attraktiv design

Ett antal arkitekter blev konsulterade under designfasen av Globus Halo. Detta för att man ville nyskapa och kombinera en enkel design med förträfflig komfort. Globus Halo är designad och producerad med tanke på både användaren och den miljö den ska stå i. Rena och raka linjer karakteriserar designen och den flexibla konstruktionen betyder att Globus Halo individuellt kan anpassas till sin omgivning och ge ett exklusivt intryck. Designen på Globus Halo passar i både moderna och klassiska omgivningar.

## Integrerbar design

På grund av den stora variationen av designmöjligheter är det möjligt att integrera Globus Halo in i nästan alla omgivningar och objekt. Med val av kulör och golvytans material på plattformsplånen kan Globus Halo antingen försvinna in i omgivningen eller, om så önskas, verkligen sticka ut.

## Säkerheten i centrum

Globus Halo definierar säkerhet.

Ett solitt klämskydd under hela plattformen skyddar människor och djur från att komma till skada. Självklart är Globus Halo tillverkad enligt nuvarande lagstiftning och möter sålunda upp mot alla högt ställda säkerhetskrav.

## Ingen grop eller annan kostsam förberedelse behövs

Den enkla installationen av Globus Halo besparar er från kostnadskrävande förberedelser och ombyggnader.

## Mer om Globus Halo

Den intelligent synkroniserade motorn garanterar en lugn och säker transport mellan nivåerna. Globus Halo lyfter fortare och med en jämnare hastighet än de traditionella saxlyftarna och kan av den anledningen upplevas som mer stabil och bekväm än andra typer av lyftplattformar. Globus Halo erbjuder en säker och trygg transport mellan nivåerna med det patenterade drivsystemet och kan kombineras med grindar uppe och nere.

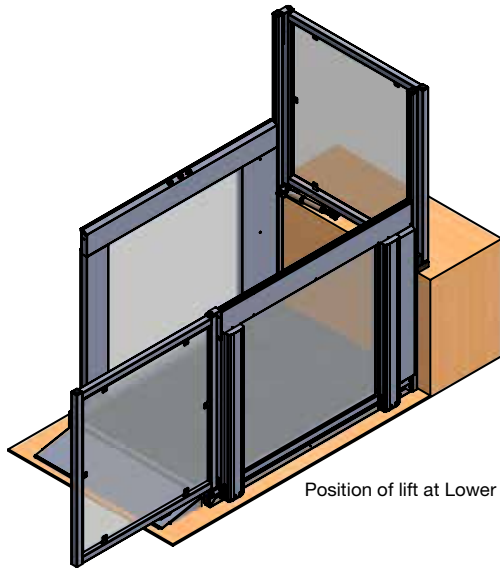
## För vem eller vilka kan Globus Halo vara extra intressant?

- Arkitekter specialiserade på projekt rörande design/renovering av teatrar och museum
- Stadsplanerare – vid planering för privata eller allmänna delar av staden
- Institutionsadministrerare – t.ex. skolor/universitet, sjukhus/kliniker och äldreboende
- Privat sektor – t.ex. hotell, shoppingcenter, butiker, privata företag där allmänheten har tillgång
- Stadsarkitekter

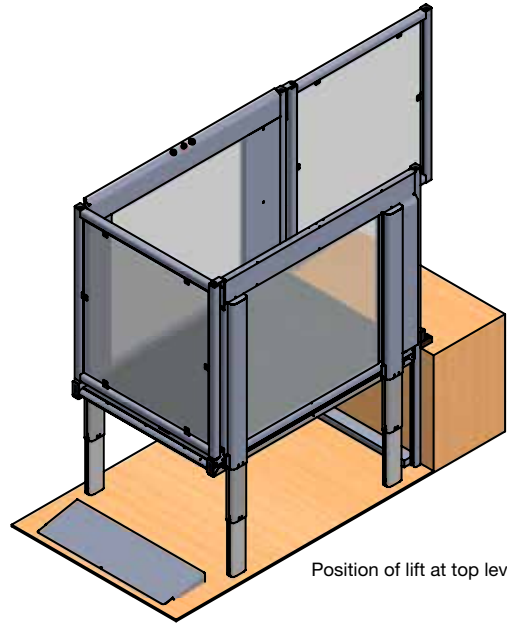
Max weight on Easylift = 400 kg  
 Machine weight = 200 kg  
 Total weight = 600 kg

**800 / 900 / 1100 x 1400. Dörr + Dörr.**

**Lastplanets mått (BxL) mm**



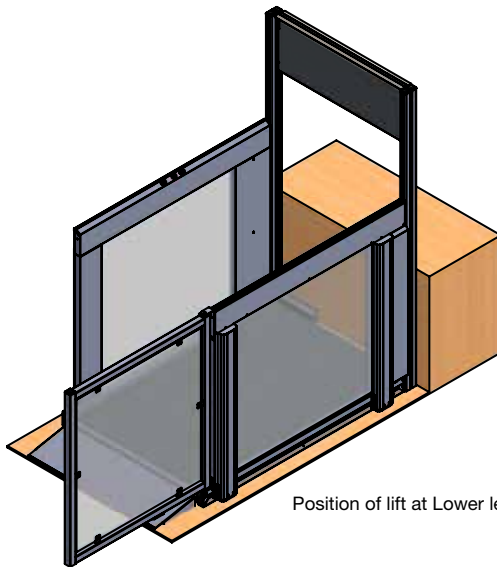
Position of lift at Lower level



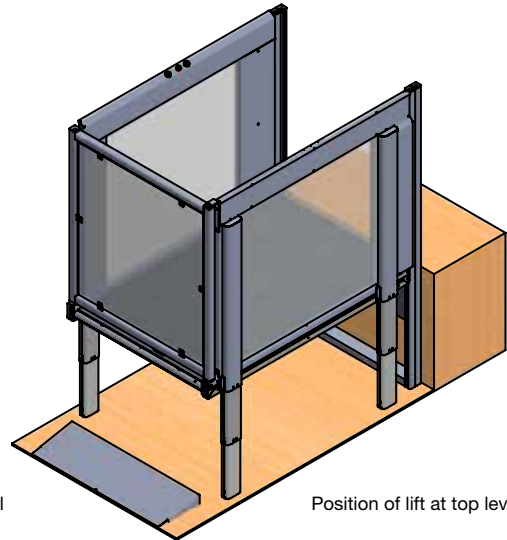
Position of lift at top level

**Lastplanets mått (BxL) mm**

**800 / 900 x 1400. Dörr + Sänkdörr.**



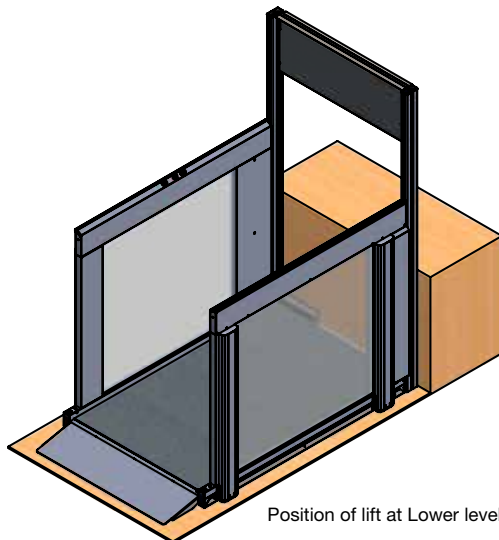
Position of lift at Lower level



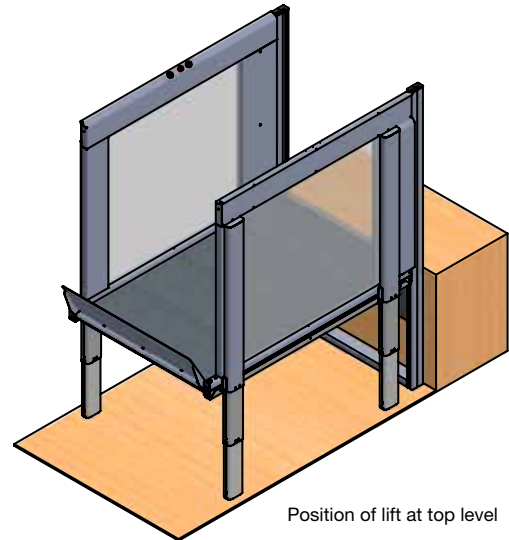
Position of lift at top level

**Lastplanets mått (BxL) mm**

**800 / 900 x 1400. Auto. ramp + Sänkdörr.**



Position of lift at Lower level



Position of lift at top level

## OM BEHOV UPPSTÅR FINNS VI HOS ER INOM 2 TIMMAR!

### Välutbyggd service - För er trygghet!

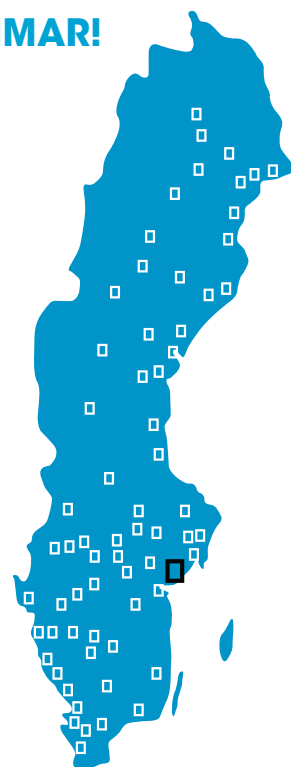
I vår långtgående utbyggnad av vårt serviceprogram ingår vår rikstäckande serviceorganisation. Vi finns representerade från Kiruna i norr till Ystad i söder på mer än 100 platser vilket är viktigt, då service i allra högsta grad är färskvara. Vår serviceorganisation är flexibel och kan förändras för att passa Er. Globus jourservice när Er dygnet runt, året runt.

Teckna serviceavtal med oss. Vi serverar alla fabrikat av specialhissar.

### Serviceanmälan

**Tel** 0155-20 55 00 (dagtid och jourtid)  
*Jourutryckning endast för er som har jouravtal.*

**E-mail** felanmalan@globustt.se  
*Ärendet behandlas nästkommande vardag. Lämna uppgift om namn, adress, telefonnummer och vilken hiss det gäller.*



□ Huvudkontor    □ Service/jourkontor

### Tillbehör

Annan klaffbredd.  
Utomhus utförande.  
Nödtelefon.  
GSM, uppkoppling.  
Nödsignal.

### Dörrfunktion

Plattformsbredd upp till 900 mm hålls igen av en ställdonsmotor och plattformsbredd 1100 mm har dessutom ett dörrlås som låser dörren. Plattform XL 1 100 x 1 400 mm (Dörrpassage är 900 mm).

### Vid strömavbrott

Så drivs hissen av batterier.

### Teknisk data

**Dörralternativ plattform** Bredd 800/900 övre plan.  
Val: sänkdörr/slagdörr  
**Dörralternativ plattform** Bredd 800/900 nedre plan.  
Val: slagdörr/automatisk ramp  
(endast inomhus)

**Plattform** Bredd 1100 övre plan  
enbart slagdörr  
**Plattform** Bredd 1100 nedre plan  
enbart slagdörr

**Lyftkapacitet** 400 kg  
**Lyfthastighet** 0,9 m/min  
**Lyfthöjd** 300-1 250 mm  
**Invändigt mått** 800/900/1 100 x 1 400 mm (BxL)  
**Utvändigt mått** 960/1 060/1 260 x 1 760 mm (BxL)  
+ säkerhetsavstånd  
**Utomhusinstallation** Krav på gjuten betongplatta

**Mått på betongplatta** 1 400 x 2 000 x 150 mm  
**Ström, primär** 230 V, 1-fas/10 Ah  
**Ström, sekundär** 24 V DC Batteridrift  
**Drivsystem** Skruv- och mutterdrift  
**Ljudnivå** < 70 db  
**Färg** AkzoNobel 900 Gris Sable  
**Klaffbredd** 290 mm

**Globus TT AB**  
Svalstavägen 1  
611 50 Nyköping

**GLOBUS**  
**DIREKT**

**GRÖNA**  
**GLOBUS**



**Tel** 0155-20 55 00  
**E-mail** info@globustt.se  
www.globustt.se

**Tel** 0155-20 55 00  
Kvalitetsservice när  
du behöver det.

**Tel** 0155-20 55 00  
Återanvändning på  
ett miljöriktigt sätt.

**Globus**  
TILLFÖR TILLGÄNGLIGHET®