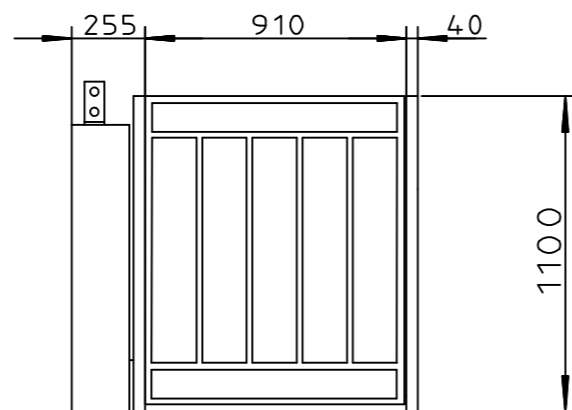
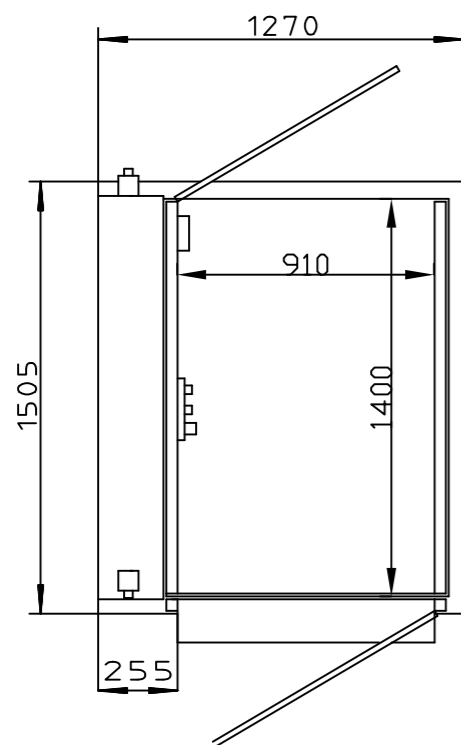
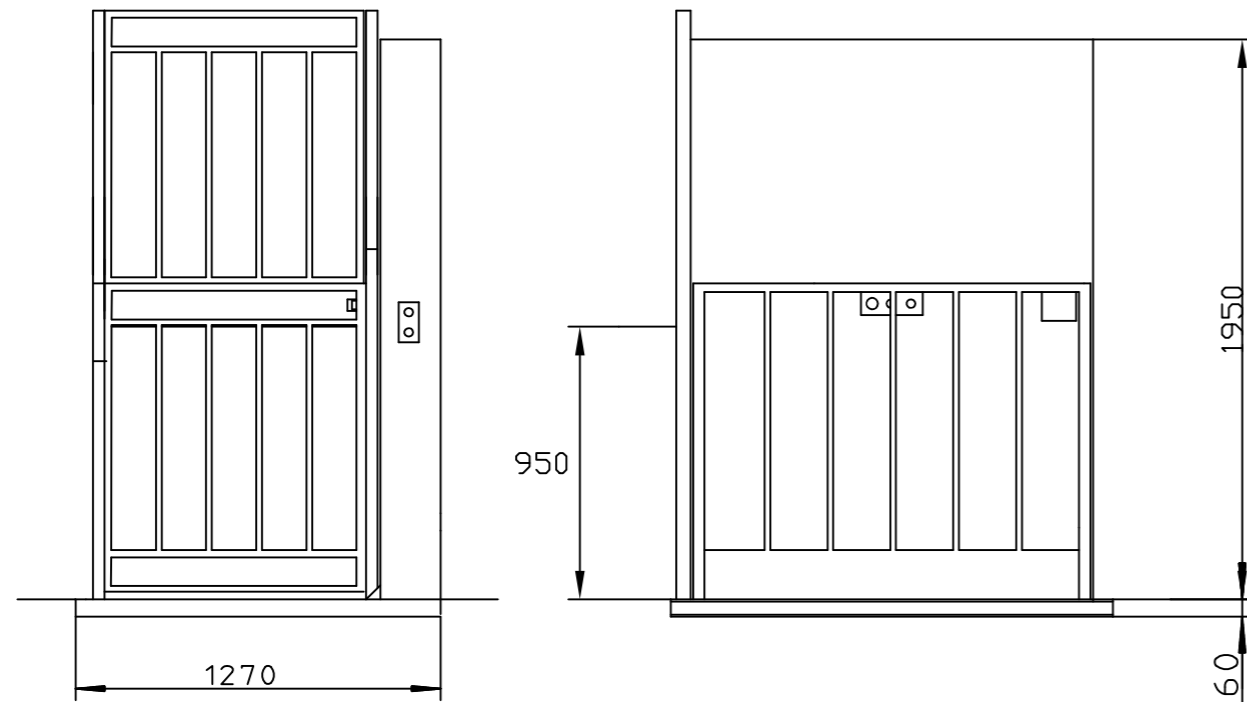


UPPSTÄLLNINGSRITNING HISS



Lyfthöjd	Motorstativ höjder
0-900mm	= 1780mm
900-1200mm	= 2080mm
1200-1500mm	= 2380mm
1500-1800mm	= 2680mm
1800-2100mm	= 2980mm
2100-2400mm	= 3280mm
2400-2700mm	= 3580mm
2700-3000mm	= 3880mm

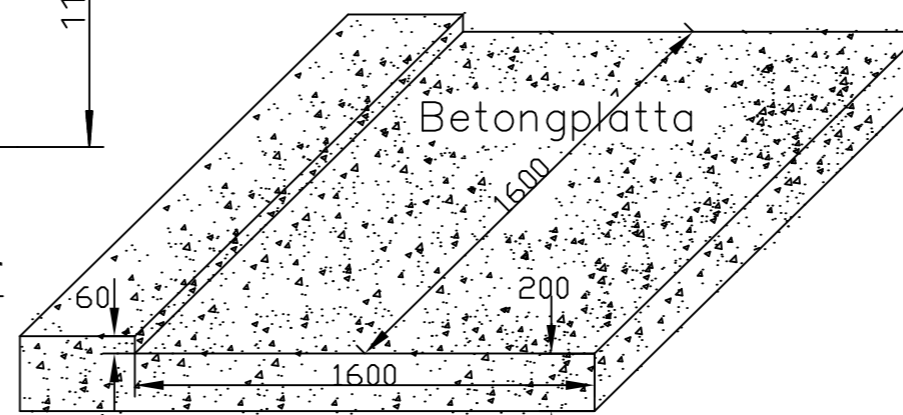
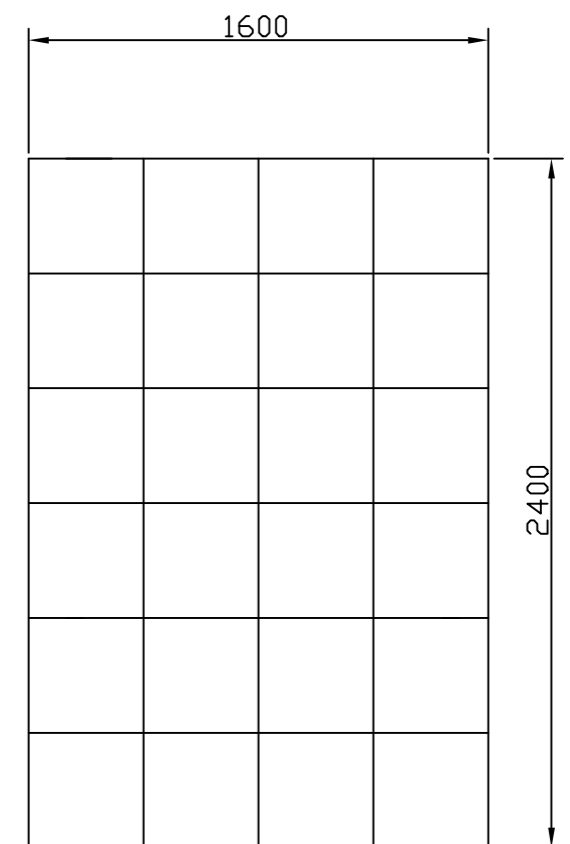
Övre dörrsida höjd är alltid 1100mm över golv på övre plan.

Monteringsförslag.

Trädgårdsplattor eller betongplatta i båda riktningarna läggs i våg. Vi förutsätter att Trädgårdsplattor / betongplattan görs frostfritt med dränerande underlag typ singel även 150 mm runt om Trädgårdsplattor / betongplattan med singel för dränering. Funktionsgarantin gäller endast under förutsättning att markarbetena är utförda enl. ovanstående anvisningar. Övrig dimensionering enligt Boverkets konstruktionsregler.

Markberedningsförslag

Trädgårdsplattor 400*400 mm (24 st)
Max Lyfthöjd 1800 mm när man använder trädgårdsplattor. Lyfthöjder över 1800 mm används betongplatta.



Globus Eros B hiss
Plattform 910 mm x 1400 mm (BxL)

Det.-nr	Ant.	Benämning	Material	Dimension	Anm.
				Skala 1:25	
		Globus TILLFÖR TILLGÄNGLIGHET®	ORDER NO		Dat. 220519
			Uppställningsritning		Ritn. nr B430-300 kg