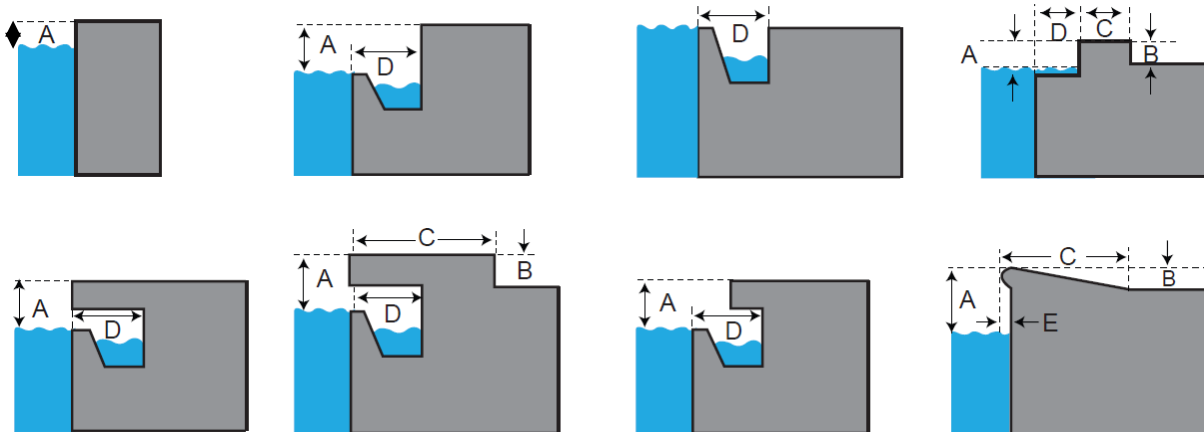


Globus Dione Teknisk info

2021-11-29

Om ingen av bilderna nedan stämmer överens med din poolkantens konfiguration, rita formen på ett separat papper och skicka till Globus.



Avstånd från poolkant till vattenlinjen (A): _____
 Poolkantens höjd från golv (B): _____
 Poolkantens bredd (C): _____
 Vattenrännans bredd (D): _____
 Mått poolkant till bassängkant (E): _____

Specifikation

Max last 130 kg

Minsta vattentryck 4 bar

Standard: Lyfthöjd 1220 mm

Standard: Min pooldjup 1230 mm

Standard: Max mått mellan poolkant ner till vattenytan 205 mm

Förlängd: Lyfthöjd 1600 mm (Tillbehör)

Förlängd: Min pooldjup 1878 mm

Förkortad längd: Lyfthöjd 800-1000 mm (Tillbehör)

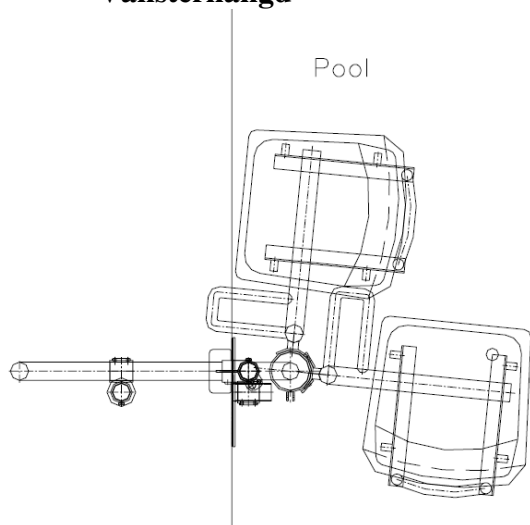
Vänsterhängd _____

Högerhängd _____

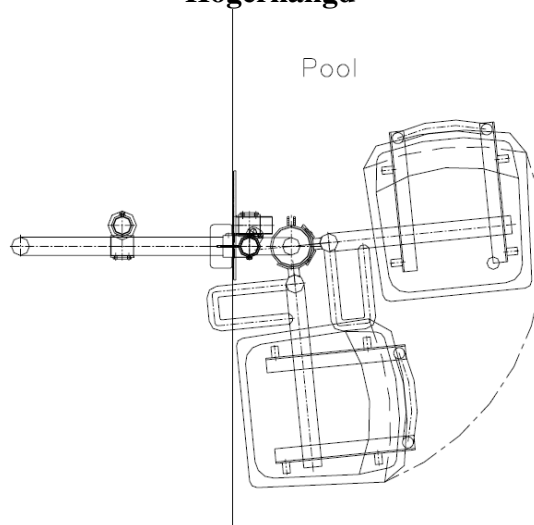
Huvuddelen består av cylindern med kolvstång, förberedelse för fixering av C-rör, fästa ram för sätet och stöd för kolvstången (lutande på insidan av poolen).



Vänsterhängd



Högerhängd



Standard:

Tillåter infästningen av Poolliften från 130 – 350 mm från cc på fästet till kanten av poolen.



Tillbehör förlängd:

Tillåter infästningen av Poolliften från 350 – 2000 mm från cc på fästet till kanten av poolen.

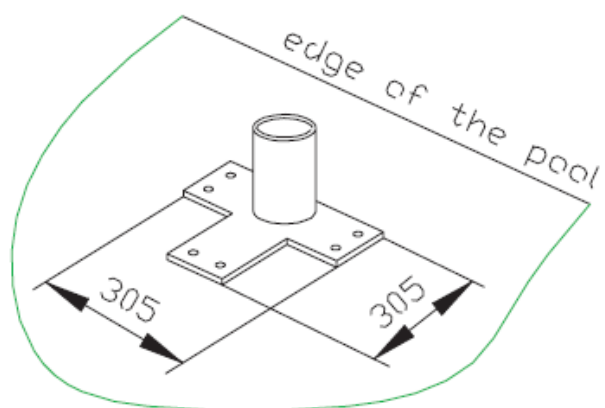
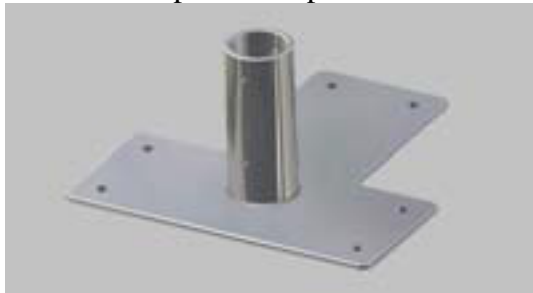


Se förklarande ritning på nästa sida!

Version B: Utanpåliggande fäste.

Fästet måste skruvas fast uppe på poolkanten.

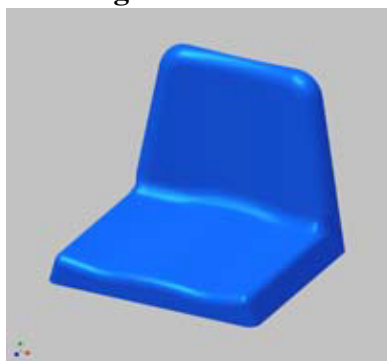
Fästet kan anpassas till poolens förutsättningar.



Säte färg vit.



Säte färg blå.



Tillbehör

Transporthjul. Tillåter bekväm och säker flyttning av poolliften.

