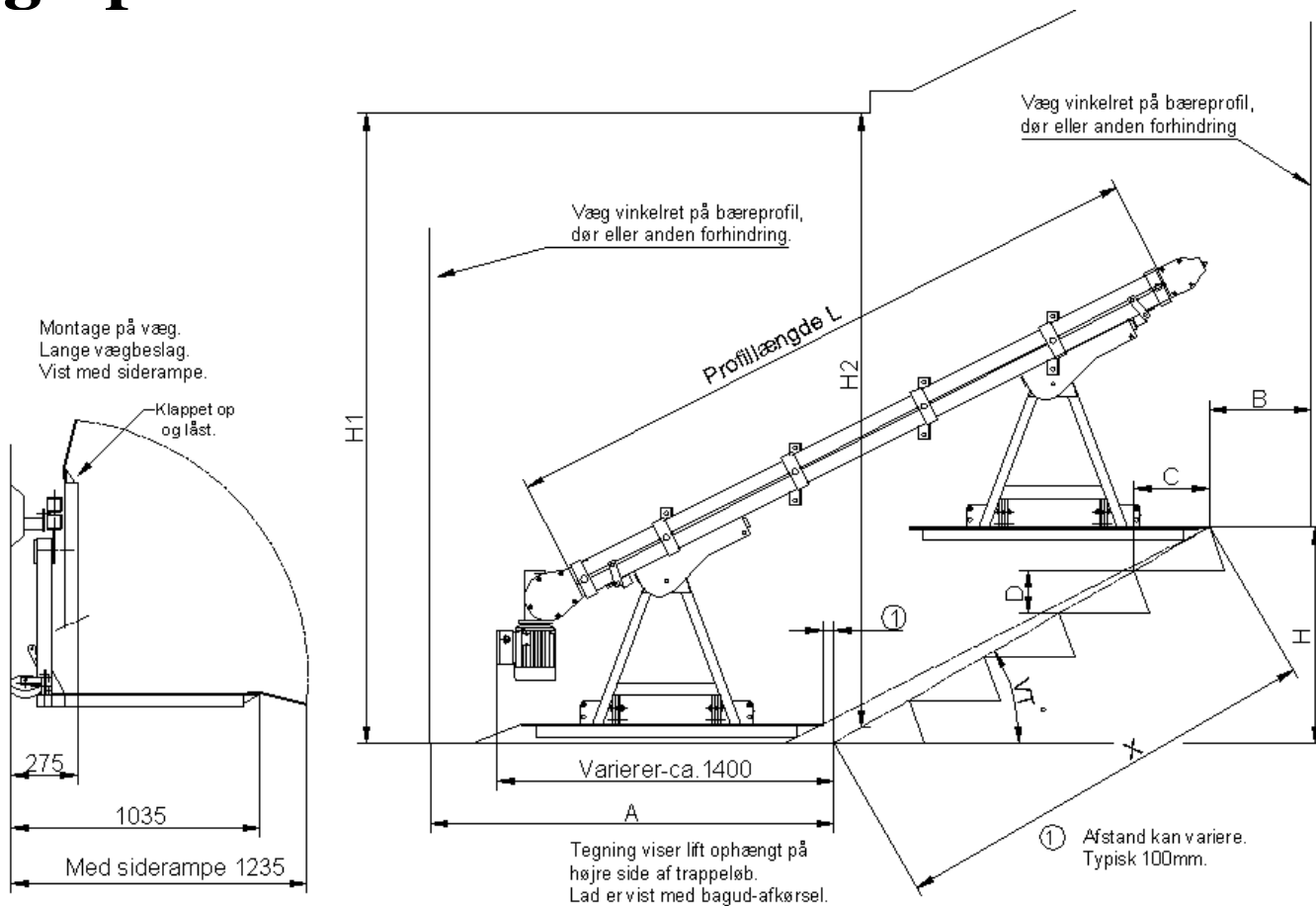


**Globus**

TILLFÖR TILLGÄNGLIGHET®

# Ritning-Specifikationer Cetus TR1



Globus TT AB  
Svalstavägen 1  
SE-611 50 Nyköping  
Sweden

Tel +46 155-20 55 00  
E-mail [info@globustt.se](mailto:info@globustt.se)

Org nr 556433-0933  
Vat nr SE556433093301

[www.globustt.se](http://www.globustt.se)

