



**Stoltrapphiss  
för svängd trapp**

# Mercurius X

# Globus Mercurius X



Produkterna på bilderna kan vara extrautrustade

## VARFÖR SKA MAN VÄLJA EN GLOBUS MERKURIUS X?

### Fördelar med Globus Mercurius X

Globus Mercurius X kan gå i alla innersvängar upp till 72° stigning, vilket är så gott som alla trappor inklusive spiraltrappor.

Globus Mercurius X är den hiss där skenan ligger närmast trappstegen och klarar 72° lutning.

### Varför ska man placera en stoltrapphiss i innersvängen?

Hissen/skenan kommer inte att vara i vägen för andra gående personer och därmed har man undvikit att tvinga dessa att gå på de smalaste delarna av trappen. Skulle man behöva evakuera, gör man det mot den bredaste delen på steget. Helt enkelt säkrare.

## Varför är det bra med automatisk stolsvridning?

Mercurius X har en patenterad lösning som gör att stolen kan vrida automatiskt under färd vilket gör den unik. Automatvridning av stolen är en mycket bra, och framför allt, säker lösning. Stolen kan med fördel stanna där trappen slutar på övre plan och där vrida in 90° över planet för en säker av och påstigning.

Inga handtag och problem med låsning av stolen, bara att hålla joysticken till dess stolen är i sitt programmerade läge. Om man fäller ihop stolen och låter den stå kvar i 90° i trappen, då kommer stolen att ha en funktion till, att fungera som grind. En säkerhet för många som måste passera trappen under natten för att gå på toaletten. Vid nedersta planet kan stolen vrida

ut i en vinkel som passar användaren och gör av- och påstigning så bekväm som möjligt. Det finns dock tillfällen när man behöver gå med skenan 90° eller 180° och parkera stolen, vid nedre och/eller övre plan. Globus Mercurius X klarar naturligtvis även detta.

Globus Mercurius X är formad som en stol vilket gör den extra bekväm att sitta i. Globus Mercurius X har ingen fällskena utan startar med en så kallad svanhals. Antingen 200 mm eller 100 mm från trappnos.

Är säkerhet, bekvämlighet och estetik den viktigaste faktorn vid val av stoltrapphiss är valet enkelt, man väljer en Globus Mercurius X.

När ska man välja en Globus Mercurius stoltrapphiss?

– *Varje gång!*



**Tillbehör:**  
Telefon GSM  
Autofällning fotplatta  
Autofällning säte



**Nödstopp:**  
Reglage armstödsposition  
i sidled.



**Bälte**

# Globus Mercurius X



**Standard. Fotplatta, manuell fällning.**



**Standard. Elektrisk nödsänkning.**



**Standard klädsel.**



**Armstöd hopfällt.**



**Standard. Armstöd raka.**



**Standard. Armstöd svängda.**



**Tillbehör. Armstödsdesign, öppna armar:**  
För större säkerhetskänsla kan Mercurius X utrustas med olika funktioner för armstöd.



**Tillbehör. Öppna armar.**

# Globus Mercurius X



**Tillbehör: Automatisk uppfällbar fotplatta.**

**Tillbehör: Automatisk uppfällbar sits.**



**Tillbehör: Stolen vrider sig automatiskt under färd.**

## **Merkurius unika teknik**

Vår unika ASL-teknik möjliggör att trapphissen Mercurius kan rotera och stanna perfekt i nivå medan du är i rörelse. Den förblir roterande under resan och att du alltid är inne i den säkraste och mest bekväma positionen.

**1.** Sätet är alltid i rätt position för att gå på och av säkert. Mercurius svänger och kör samtidigt. Det betyder att, gå av och på hissen i vardera änden av trappan går snabbt och enkelt. På toppen av trappan, roterar sätet bort från den öppna trappan, och möjliggör en säker avstigning från sätet.

**2.** Fungerar ständigt för att spara tid och ger säkerhet och komfort. Tekniken fungerar medan hissen rör på sig. Därför undviker hissen ytterligare stopp och vridrörelser i början, under och i slutet av resan. Detta sparar tid och ger ytterligare säkerhet och bekvämlighet. Hissen rör sig verkligen mjukt.

**3.** Intern eller extern installation av skenan, i de smalaste och brantaste trapporna. Även i de fall där trappan är smal och brant kan Mercurius installeras närmare till steget och vidare på vardera sidan av trappan. Din trapphiss kommer att vara mindre påträngande, och din trappa förblir tillgänglig för andra familjemedlemmar i ditt hem.

**4.** Unik teknik som bara Mercuriushissen kan utföra. Ditt välbefinnande är viktigt för oss. När du väljer ASL-tekniken, svänger fotstödet med sätet som säkerställer att dina ben och fötter blir kvar i en naturlig och bekväm position, och lindrar ytterligare belastning på dina leder.

# Globus Mercurius X



# Globus Mercurius X



## STANDARD SKENA

### Standard vertikalt stopp (Droppnos).

Standard vertikalt stopp är den perfekta lösningen om det finns ett hinder, till exempel en dörr nära trappans botten. Skenan kräver bara 175 mm utrymme från bottensteget.



### Kort vertikalt stopp (Droppnos).

Där utrymmet är ännu snävare längst ner kan en "kort" vertikalt stopp (Droppnos) installeras, den behöver bara 100 mm utrymme från bottensteget.



### Horisontell Overrun

Där du har extra utrymme längst ner på trappan tillåter den horisontella överkörningen Mercurius hissen att parkeras bort från bottensteget.



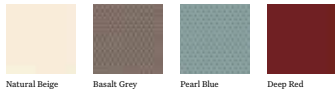
### Parkeringskurva

En parkeringskurva gör att Mercurius hissen kan parkeras snyggt och ur vägen för trappan.

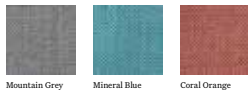


## Färger Mercurius X

### Standard Vinyl



### Tillbehör Fabric



### Tillbehör Leather



### Standard Backrest



### Standard Rail



## Tillval som kostar



### Ledsagarkontroll

Med ledsagarkontroll kan en ledsagare köra trapphissen upp och ner längs skenan om inte brukaren själv är kapabel att köra trapphissen.

## Standard

### Ergonomisk joystick

Som ett resultat av studier med ergonomer har en ergonomisk joystick designats. Ergonomerna påvisade fakta att många äldre inte har styrkan att använda enbart ett finger för att hantera en joystick.

För att lätt kunna hantera en joystick måste det vara möjligt för dem att fördela styrkan och använda alla musklerna i hand och arm. Vår ergonomiska joystick möter nu dessa kriterier.



## OM BEHOV UPPSTÅR FINNS VI HOS ER INOM 2 TIMMAR!

### Välutbyggd service - För er trygghet!

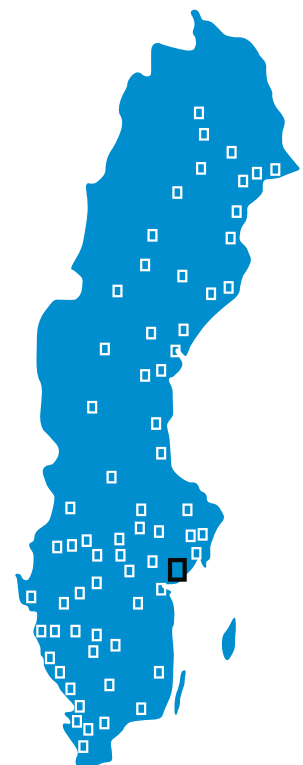
I vår långtgående utbyggnad av vårt serviceprogram ingår vår riktäckande serviceorganisation. Vi finns representerade från Kiruna i norr till Ystad i söder på mer än 100 platser vilket är viktigt, då service i allra högsta grad är färskvara. Vår serviceorganisation är flexibel och kan förändras för att passa Er. Globus jourservice når Er dygnet runt, året runt.

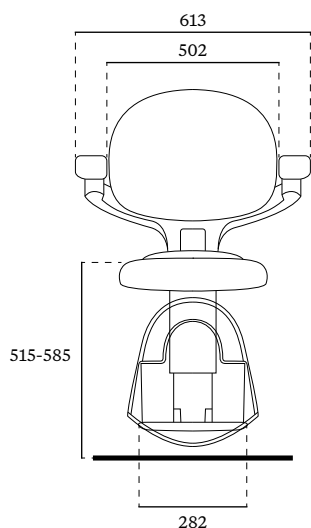
Teckna serviceavtal med oss. Vi serverar alla fabrikat av specialhissar.

### Serviceanmälan

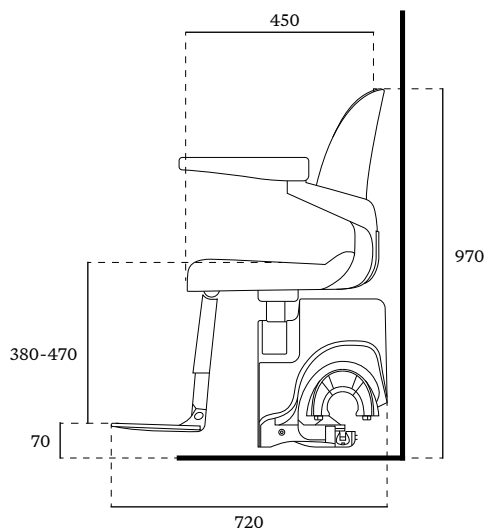
**Tel** 0155-20 55 00 (dagtid och jourtid)  
*Jourutryckning endast för er som har jouravtal.*

**E-mail** felanmalan@globustt.se  
*Ärendet behandlas nästkommande vardag. Lämna uppgift om namn, adress, telefonnummer och vilken hiss det gäller.*

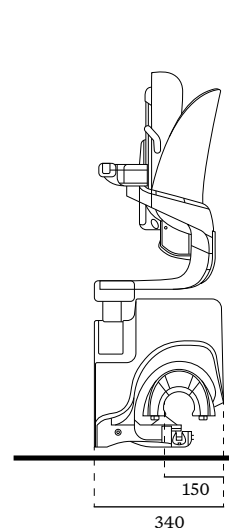




Frontvy i ovikt position



Sidovy i ovikt position



Sidovy i vikt position

## Stol dimensioner

### Sitshöjder

#### Fyra höjder från golv till sits:

515 –565 mm

### Fotstödshöjder

Standard 75 mm från golv till överkant fotstöd, fem höjder mellan fotstöd och sits:

- 500 mm
- 477 mm
- 455 mm
- 432 mm
- 410 mm

## Tillbehör

### Tillbehör:

Autofällning av fotplatta  
Autofällning av säte  
Öppning av armar  
Fjärrkontroll  
Nyckelbrytare  
4-punktsbälte  
Ben-bälte  
Telefon GSM  
Sätetsbälte övervakning  
Stolsvridning under färd

### Tillbehör:

Kort fotplatta (Mått från baksida rygg till fotplattans framkant 620 mm).

## Teknisk data

<b>Lyftkapacitet</b>	125 kg	<b>Maxlängd</b>	Skena 35 meter
<b>Lyfthastighet</b>	0,15 m/sek	<b>Elanslutning</b>	1-fas 2, 5A för batteriladdare
<b>Ytbehandlad åskena</b>	Pulverlackerad	<b>Batterier</b>	2 x 12 V, 7 Ah
<b>Manöverpanel</b>	På stol samt på stannplanen	<b>Motor</b>	24 V DC
<b>Drivsystem</b>	Batteri, kuggstång	<b>Stigning</b>	-72°-72°
<b>Drivsystem</b>	Mjuk start och stopp	<b>Trappbredd</b>	Från 70 cm och bredare

**Globus TT AB**  
Svalstavägen 1  
611 50 Nyköping

**Tel** 0155-20 55 00  
**E-mail** info@globustt.se  
www.globustt.se

**GLOBUS**  
**DIREKT**

**Tel** 0155-20 55 00  
Kvalitetsservice när du behöver det.

**GRÖNA**  
**GLOBUS**

**Tel** 0155-20 55 00  
Återanvändning på ett miljöriktigt sätt.

  
**Globus**  
TILLFÖR TILLGÄNGLIGHET®