



Lyftplattform  
för rak trapp

# Scorpius

**LAGERVARA!**

# Globus Scorpius

## Design för mångsidig användbarhet

Globus Scorpius är en plattformshiss för raka trappor och passar i såväl utom- som inomhusmiljö. Hissen, med sin smidiga design, färdas smidigt utmed den vägg- eller stolpmonterade rälsen.

Den kompakta konstruktionen bidrar till att tillgängligheten kan ökas i många olika miljöer. Exempel på några miljöer där hissen har installerats är privata bostäder, skolor, kyrkor, kontor, hotell, flygplatser, tunnelbanor, bibliotek, museer, teatrar, biografier och idrottsanläggningar.

## Smart sidoramp

Om man, vid nedre stannplan, inte kan köra av rakt framåt erbjuder Globus Scorpius möjligheten med en sidoramp. Det är en fällbar ramp som sitter på

plattformens långsida och gör det möjligt att köra av hissen på just långsidan eller i kombination med kortsidan.



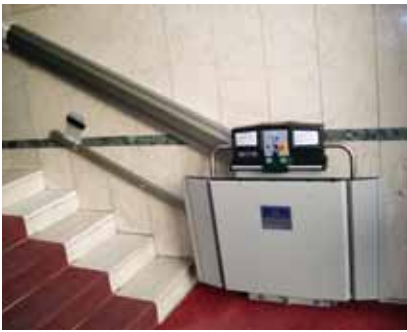
## Globus Scorpius

### Standardutförande

- Lyftkapacitet 250kg
- Varningslampor, för fotgängare, på plattformen
- Nyckelstyrda sänd- och kallstationer med "Smart-Lite Technology"
- Automatisk hopfällning av plattformen
- Plattformkontroller inkluderande två stora lysande upp-/nerknappar och ett nödstopp
- Manuell nödsänkning och nödfällning
- Dubbelverkande sensor på ramperna
- Fyra olika plattformstorlekar
- Batteridrift

### Tillval

- Många olika plattformstorlekar
- Fjärrstyrd ledsagarkontroll
- Nyckelkörd plattform
- Sidopåakning (På modell Bredd= 800)
- Fällsits med säkerhetsbälte
- "Dek-Lite", belysning av plattformen och sitter under fällsitsen (kan därför endast fås med fällsits)
- Brandlarmsintegrering
- Ljud- och ljussignal som varnar fotgängare
- Låst plattform som reducerar risken för vandalisering
- Optisk sensor på sidorna av hissen



### Smart-Lite Technology

Ett datorstyrt kontrollsystem som guidar brukaren steg för steg under hela förloppet genom att den knapp som ska tryckas på lyser. Knapparna är stora, ljusa, grafiskt klara och ger ett "bip"-ljud när man trycker på dem. Fäll- och fäll-uppfunktionen är helt automatisk och startar med ett enkelt tryck på den upplysta knappen.

### Utökad säkerhet

Passagerares och fotgängares säkerhet är tryggad genom en sensor under plattformen (1) som stoppar plattformen om något tar emot under plattformen. Det unika med Globus Scorpius är den bärnstensfärgade säkerhetsbelysningen för fotgänare (2) som finns på båda kortsidor om plattformen. Dessutom finns sensor på båda kortsidesramperna (3) som känner av hinder i trappan och också förhindrar rullstolen att rulla av plattformen.



### Kompakt plattformsparkering ger minskad risk för vandalisering

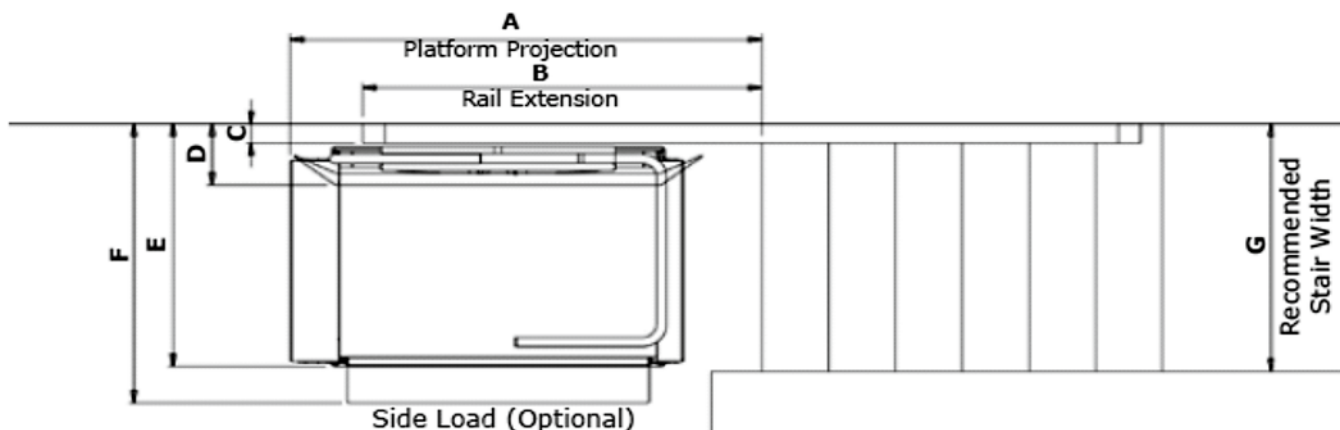
Med sitt fjärrstyrda drivsystem har Globus Scorpius en av branschens mest kompakta fällplattform som ger maximal plats utmed trappan och vid stannplanen. Då plattformen är parkerad och uppfälld, döljs och skyddas bommar och kontroller. I publika miljöer, som t.ex. vid skolor, kan ytterligare vandalskydd uppnås genom montering av ett robust plattformssäkerhetslås.

### Svängda säkerhetsbommar/-armar

Hissens svängda säkerhetsbommar förstärker säkerheten ytterligare vid påstigning och under färd utmed trappan. Placering och utformning med rundning utmed plattformens ytterkanter ger maximal användbar yta på plattformen.

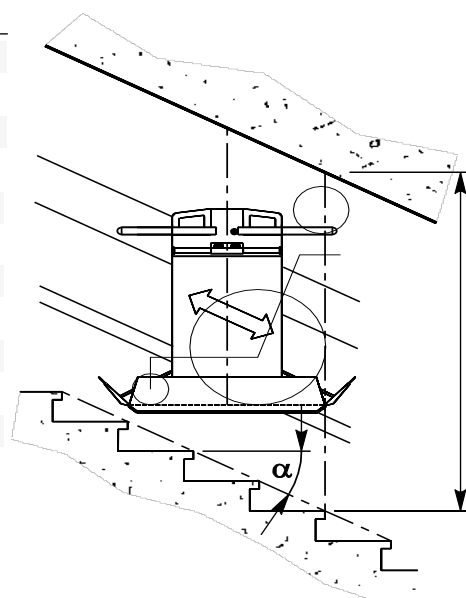
Designen av hissens säkerhetsbommar medger även att större rullstolar får plats. Säkerhetsbommarna har helautomatisk styrning och en sofistikerad elektronisk avkänning vid eventuella hinder.





## Plattform 800 x 1050 (B x L)

Trappvinkel	15°	20°	25°	30°	35°	40°	45°
A: mått i mm	2152	1913	1767	1668	1595	1539	1495
B: mått i mm (väggmontage)	2116	1828	1625	1474	1365	1364	1285
C: mått i mm (väggmontage)	81						
D: mått i mm (väggmontage)	345						
E: mått i mm (väggmontage)	1040						
F: mått i mm (väggmontage)	1255						
G: mått i mm (väggmontage)	1060						
C: mått i mm (stolpmontage)	146						
D: mått i mm (stolpmontage)	410						
E: mått i mm (stolpmontage)	1105						
F: mått i mm (stolpmontage)	1320						
G: mått i mm (stolpmontage)	1125						



*Uppmärksamma: Mått F gäller bara när hissen är utrustad med långsidesramp för avstigning på nedre plan i öppen position.*

*Mått batteribox till vägg = 40 mm*

## Teknisk data

<b>Lyftkapacitet</b>	250kg	<b>Elanslutning</b>	230 V, 10 Ah
<b>Lyfthastighet</b>	Max 0,15 m/sek	<b>Motor</b>	Batteridrift 0,37 Kw
<b>Ytbehandling</b>		<b>Stigning</b>	6–45°
<b>Åkskenor</b>	Aluminium, anodiserad brons	<b>Lyftplatta</b>	800 x 1050 mm (BxL) alt. 700 x 750 mm (BxL) alt. 800 x 900 mm (BxL) alt. 800 x 1200 mm (BxL)
<b>Manöverpanel</b>	På hissen samt på stannplanen		
<b>Drivsystem</b>	Kuggstång med överhastighetsskydd		

\* Lyftplatta i annan storlek vid förfrågan

**Globus TT AB**  
Svalstavägen 1  
611 50 Nyköping

**GLOBUS**  
**DIREKT**

**Tel** 0155-20 55 00  
**E-mail** info@globustt.se  
www.globustt.se

**Tel** 0155-20 55 00  
Kvalitetsservice när du behöver det.

**GRÖNA**  
**GLOBUS**

**Tel** 0155-20 55 00  
Återanvändning på ett miljöriktigt sätt.

**Globus**  
TILLFÖR TILLGÅNGLIGHET®