



Lyftplattform
för vertikala lyft

Halo

Globus Halo



Produkterna på bilderna kan vara extrautrustade



Innovativ och attraktiv design

Ett antal arkitekter blev konsulterade under designfasen av Globus Halo. Detta för att man ville nyskapa och kombinera en enkel design med förträfflig komfort. Globus Halo är designad och producerad med tanke på både användaren och den miljö den ska stå i. Rena och raka linjer karakteriserar designen och den flexibla konstruktionen betyder att Globus Halo individuellt kan anpassas till sin omgivning och ge ett exklusivt intryck. Designen på Globus Halo passar i både moderna och klassiska omgivningar.

Integrerbar design

På grund av den stora variationen av designmöjligheter är det möjligt att integrera Globus Halo in i nästan alla omgivningar och objekt. Med val av kulör och golvytans material på plattformsplånen kan Globus Halo antingen försvinna in i omgivningen eller, om så önskas, verkligen sticka ut.

Säkerheten i centrum

Globus Halo definierar säkerhet.

Ett solitt klämskydd under hela plattformen skyddar människor och djur från att komma till skada. Självklart är Globus Halo tillverkad enligt nuvarande lagstiftning och möter sålunda upp mot alla högt ställda säkerhetskrav.

Ingen grop eller annan kostsam förberedelse behövs

Den enkla installationen av Globus Halo besparar er från kostnadskrävande förberedelser och ombyggnader.

Mer om Globus Halo

Den intelligent synkroniserade motorn garanterar en lugn och säker transport mellan nivåerna. Globus Halo lyfter fortare och med en jämnare hastighet än de traditionella saxlyftarna och kan av den anledningen upplevas som mer stabil och bekväm än andra typer av lyftplattformar. Globus Halo erbjuder en säker och trygg transport mellan nivåerna med det patenterade drivsystemet och kan kombineras med grindar uppe och nere.

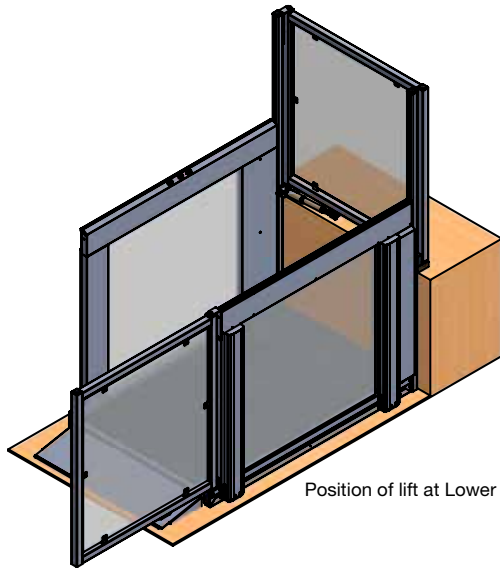
För vem eller vilka kan Globus Halo vara extra intressant?

- Arkitekter specialiserade på projekt rörande design/renovering av teatrar och museum
- Stadsplanerare – vid planering för privata eller allmänna delar av staden
- Institutionsadministrerare – t.ex. skolor/universitet, sjukhus/kliniker och äldreboende
- Privat sektor – t.ex. hotell, shoppingcenter, butiker, privata företag där allmänheten har tillgång
- Stadsarkitekter

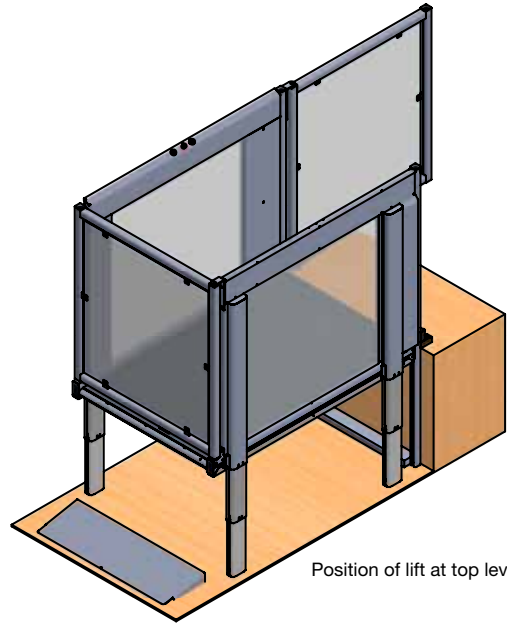
Max weight on Easylift = 400 kg
 Machine weight = 200 kg
 Total weight = 600 kg

800 / 900 / 1100 x 1400. Dörr + Dörr.

Lastplanets mått (BxL) mm



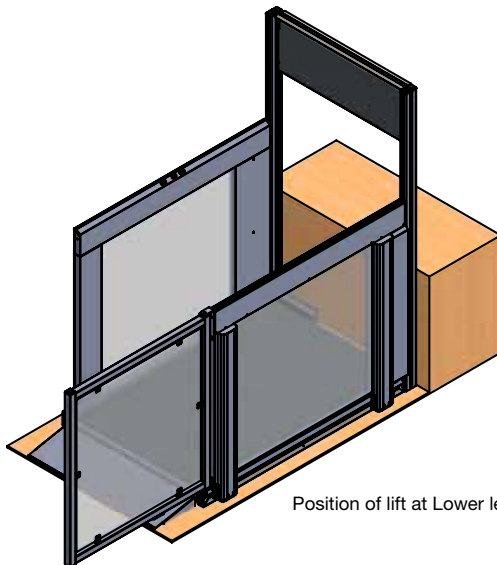
Position of lift at Lower level



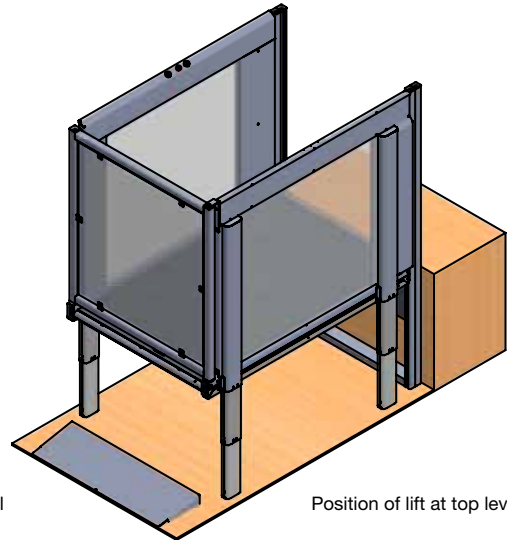
Position of lift at top level

Lastplanets mått (BxL) mm

800 / 900 x 1400. Dörr + Sänkdörr.



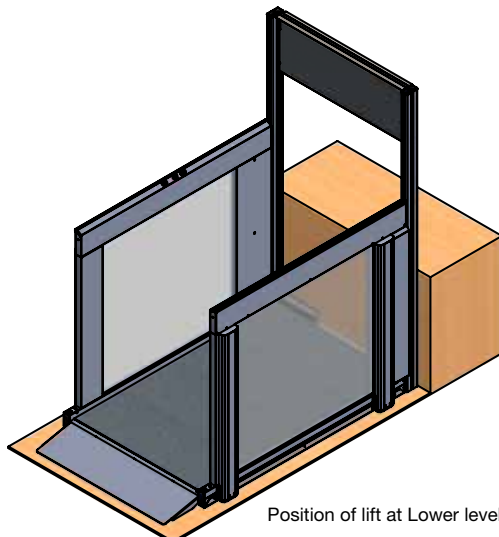
Position of lift at Lower level



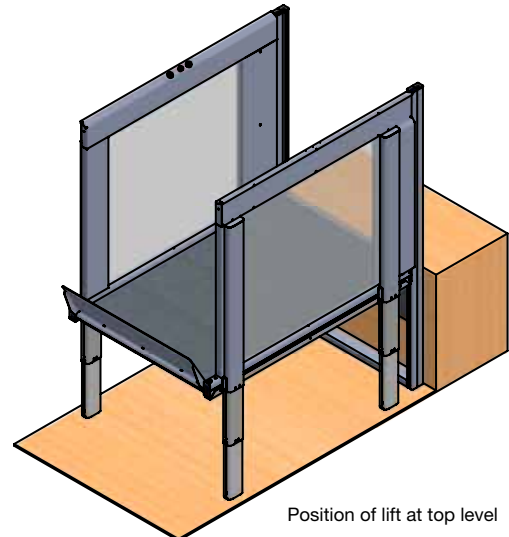
Position of lift at top level

Lastplanets mått (BxL) mm

800 / 900 x 1400. Auto. ramp + Sänkdörr.



Position of lift at Lower level



Position of lift at top level

OM BEHOV UPPSTÅR FINNS VI HOS ER INOM 2 TIMMAR!

Välutbyggd service - För er trygghet!

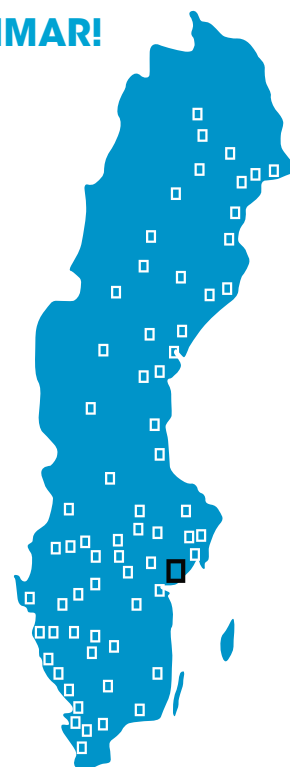
I vår långtgående utbyggnad av vårt serviceprogram ingår vår rikstäckande serviceorganisation. Vi finns representerade från Kiruna i norr till Ystad i söder på mer än 100 platser vilket är viktigt, då service i allra högsta grad är färskvara. Vår serviceorganisation är flexibel och kan förändras för att passa Er. Globus jourservice när Er dygnet runt, året runt.

Teckna serviceavtal med oss. Vi serverar alla fabrikt av specialhissar.

Serviceanmälan

Tel 0155-20 55 00 (dagtid och jourtid)
Jourutryckning endast för er som har jouravtal.

E-mail felanmalan@globustt.se
Ärendet behandlas nästkommande vardag. Lämna uppgift om namn, adress, telefonnummer och vilken hiss det gäller.



■ Huvudkontor □ Service/jourkontor

Tillbehör

Annan klaffbredd.
Utomhus utförande.
Nödtelefon.
GSM, uppkoppling.
Nödsignal.

Dörrfunktion

Plattformsbredd upp till 900 mm hålls igen av en ställdonsmotor och plattformsbredd 1100 mm har dessutom ett dörrlås som låser dörren. Plattform XL 1 100 x 1 400 mm (Dörrpassage är 900 mm).

Teknisk data

Dörralternativ plattform Bredd 800/900 övre plan.
Val: sänkdörr/slagdörr
Dörralternativ plattform Bredd 800/900 nedre plan.
Val: slagdörr/automatisk ramp
(endast inomhus)

Plattform Bredd 1100 övre plan
enbart slagdörr
Plattform Bredd 1100 nedre plan
enbart slagdörr

Lyftkapacitet 400 kg
Lyfthastighet 0,9 m/min
Lyfthöjd 300–1 250 mm
Invändigt mått 800/900/1 100 x 1 400 mm (BxL)
Utvändigt mått 960/1 060/1 260 x 1 760 mm (BxL)
+ säkerhetsavstånd
Utomhusinstallation Krav på gjuten betongplatta

Mått på betongplatta 1 400 x 2 000 x 150 mm
Ström, primär 230 V, 1-fas/10 Ah
Ström, sekundär 24 V DC
Drivsystem Skruv- och mutterdrift
Ljudnivå < 70 db
Färg AkzoNobel 900 Gris Sable
Klaffbredd 290 mm

Globus TT AB
Svalstavägen 1
611 50 Nyköping

GLOBUS
DIREKT

GRÖNA
GLOBUS



Tel 0155-20 55 00
E-mail info@globustt.se
www.globustt.se

Tel 0155-20 55 00
Kvalitetsservice när
du behöver det.

Tel 0155-20 55 00
Återanvändning på
ett miljöriktigt sätt.

Globus
TILLFÖR TILLGÄNGLIGHET®