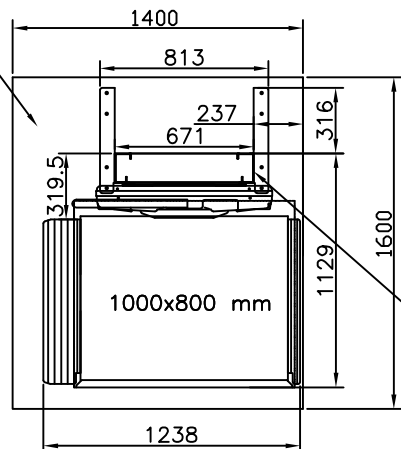
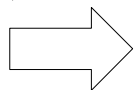


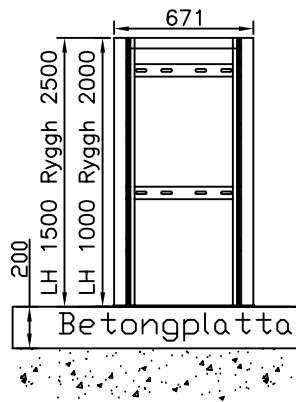
# Markberedningsförslag Betongplatta. 1400x1600 mm

Nedre plan.



Övre plan.

ELmatning till hiss nedre plan och mot sidan mot övre plan.



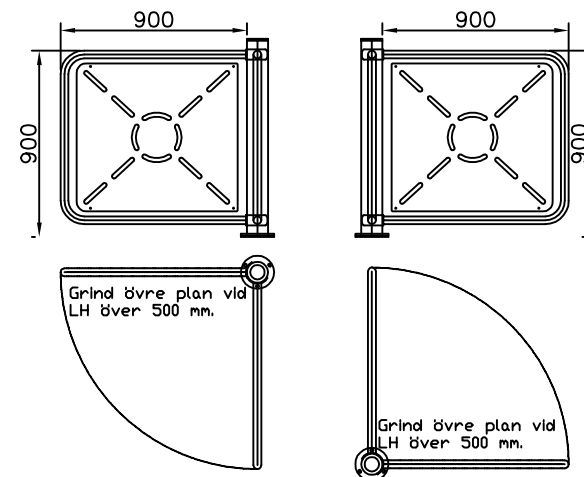
Anpassas så att övre och nedre plan ligger i liv.

Husvägg

Altangolv övre plan.

Slätt och glatt hårdbelagd yta av plåt eller liknande.

X



## Besiktningsskrav.

Minsta avstånd till ev. vägg trappa e. dyl 400 mm eller vid slät vägg utefter hela hissbanan = 100 mm.

## Monteringsförslag.

Beakta hissens utrymmebehov. Grundläggning för i båda riktningarna får max avvika 10 mm från horisontallinjen och att den är i våg. Vi förutsätter att betongplattan görs frostfritt med dränerande underlag typ singel även 150 mm runt om betongplattan med singel för dränering. Om lyftbordet placeras utomhus där regnvatten kan komma ner i gropen så behövs dränering. Funktionsgarantin gäller endast under förutsättning att markarbetena är utförda enl. ovanstående anvisningar.

Det.nr	Ant.	Benämning				Referens	Material	Modell nr	Ämnesdim.
Konstr.	Rit.	Kontr.	Stand.	Godk.	Skala	Datum	Där ej annat angivits: Tolerans enligt SMS 715		
Konstr.	Rit	---	---	---	Skala 1:1	180615	-----		
Globus TT AB www.globustt.se		Lyftbord rak genomgång Capella				Överordn. Smst.	Cad program 2002 LT		
		Markberedningsförslag							