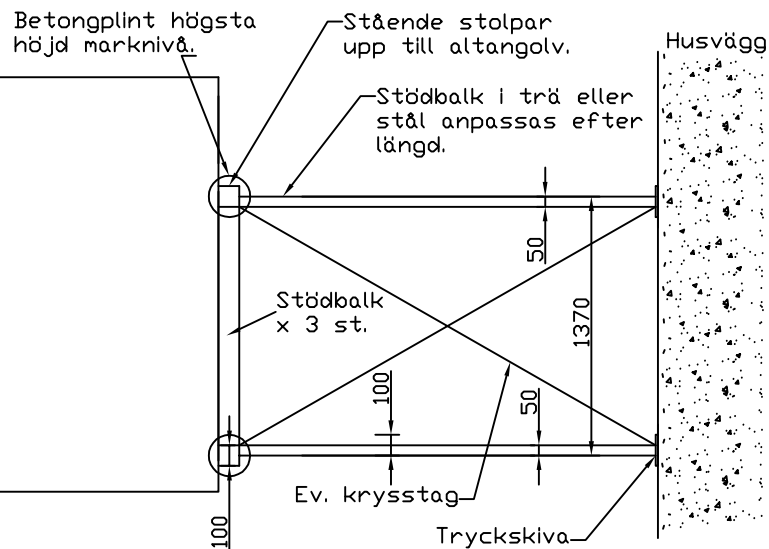
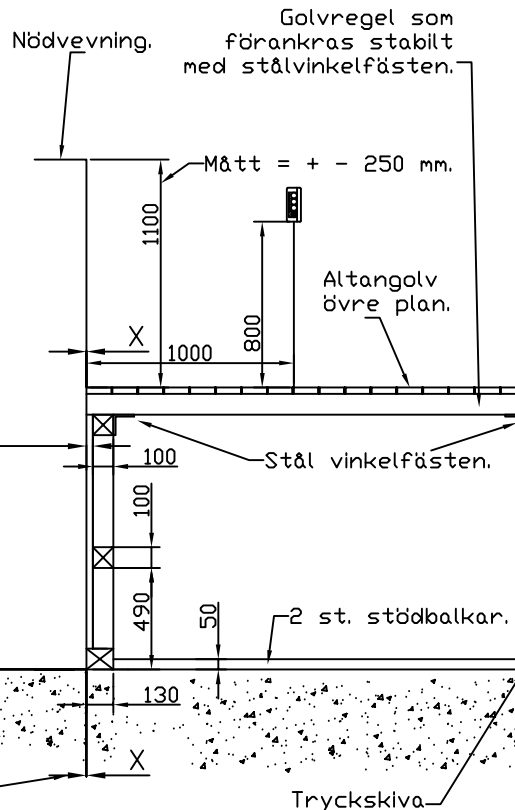


Övrig dimensionering enligt Boverkets konstruktionsregler.



Y-mått Anpassas så att stolpar ligger 30 mm innanför nedre planbalk.



Anpassas så att övre och nedre plan ligger i liv.

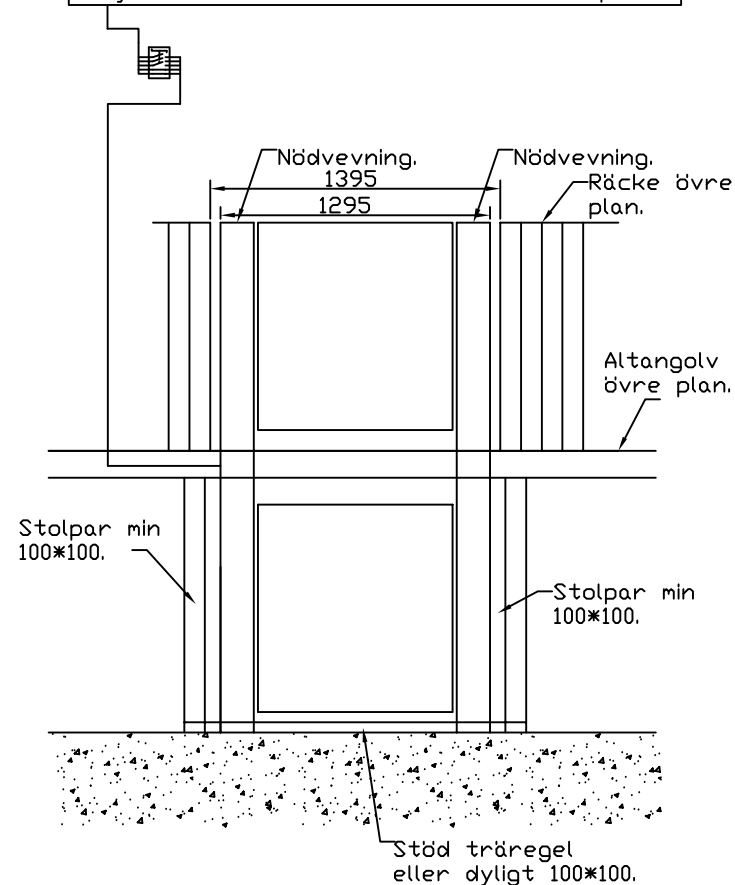
Monteringsförslag.

Min. öppning i anslutande skyddsräcke=1050 mm med avseende på hisskorgens centrum. (1400 mm rekommenderas).

Beakta hissens utrymmebehov.

Övrig dimensionering enligt Boverkets konstruktionsregler.

Huvudströmbrytare EL-matning
1-fas 400 volt 16amp. trög.
Brytare 1800 mm över övre plan.



Det.nr	Ant.	Benämning			Referens	Material	Modell nr	Ämnesdim.
Konstr.	Rit.	Kontr.	Stand.	Godk.	Skala	Datum	Där ej annat angivits: Tolerans enligt SMS 715	
	TT					161206	Överordn. Smst.	Cad program
Infästning mot Altan/balkong Globus B-hiss Pollux							2002 LT	