

2016-04-20

**Förfrågningsunderlag ML7 Capella**

Offentligt \_\_\_\_\_  
Privat \_\_\_\_\_  
Inne \_\_\_\_\_  
Ute \_\_\_\_\_  
Marint \_\_\_\_\_

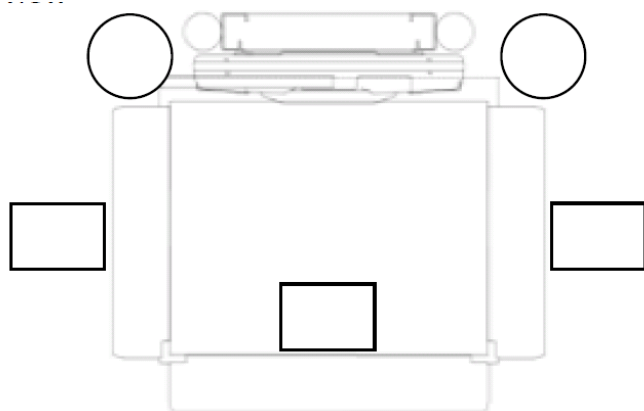
**Kunduppgifter**

Namn \_\_\_\_\_  
Adress \_\_\_\_\_  
Telefon \_\_\_\_\_  
E-post \_\_\_\_\_  
Märke \_\_\_\_\_

**Fyll i skissen:**

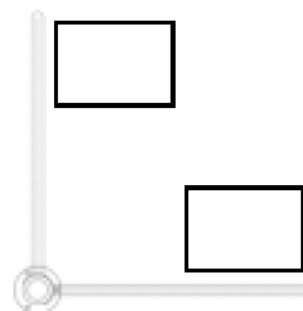
"1" för ingång vid övre plan.  
"2" för ingång vid nedre plan.  
"S" för säkerhetsbrytaren läge (endast en).

**Topp vy**



**Fyll i skissen:**

"1" för öppen grind vid övre plan.  
"2" för stängd grind vid övre plan.  
Grind Färg RAL 7035 standard \_\_\_\_\_  
Grind Färg RAL annan \_\_\_\_\_



**Utrustning**

Last kapacitet	300 kg
Kör dosa på vägg övre plan	Standard
Kör dosa på vägg nedre plan	Standard
Fjärrkontroll kör dosa	_____
Fjärrkontroll kör dosa med spiralkabel	_____
Fällbart säte	_____
Vandal förstärkta bommar	_____
Regn presenning	_____
Plattform Färg RAL 7035 standard	_____
Plattform Färg RAL annan	_____
Torn/ hissrygg Färg RAL 7035 standard	_____
Torn/ hissrygg Färg RAL annan	_____

**Plattformsstorlek**

1000 X 800 (STD)	_____
1000 X 700	_____
1000 X 700	_____
1000 X 700	_____
1300 X 800	_____
1200 X 800	_____
Annan storlek	_____

**Infästning mellan hiss och huskropp**

Golv och vägg	_____
Enbart golv upp till max lyfthöjd 1000 mm	_____
Golv och övre plan med specialfäste	_____

**Golvmaterial nedre plan**

Trä	_____
Betong	_____
Marmor	_____
Sten	_____
Annat material	_____
Övrig information	_____

**Golvmaterial övre plan**

Trä	_____
Betong	_____
Marmor	_____
Sten	_____
Annat material	_____
Övrig information	_____



### Vägg

Trä \_\_\_\_\_  
Betong \_\_\_\_\_  
Marmor \_\_\_\_\_  
Sten \_\_\_\_\_  
Annat material \_\_\_\_\_  
Övrig information \_\_\_\_\_

### Takhöjd

Vid problem med takhöjden bifoga en skiss  
Skiss bifogad \_\_\_\_\_

### Övriga hinder så som

Radiator/ element  
Blir den demonterad **ja/nej** \_\_\_\_\_  
Om inte bifoga gärna en skiss  
Skiss bifogad \_\_\_\_\_

### Foton på installationsplatsen

Övre/ nedre plan och gärna lite av  
Omgivningen såsom inner/ytter tak mm.  
Foton bifogad \_\_\_\_\_

**Skiss sett framifrån**



**Skiss sett uppifrån**

