

Andr nr	Andringens art / Andringsmeddelande	Godkänd av - datum

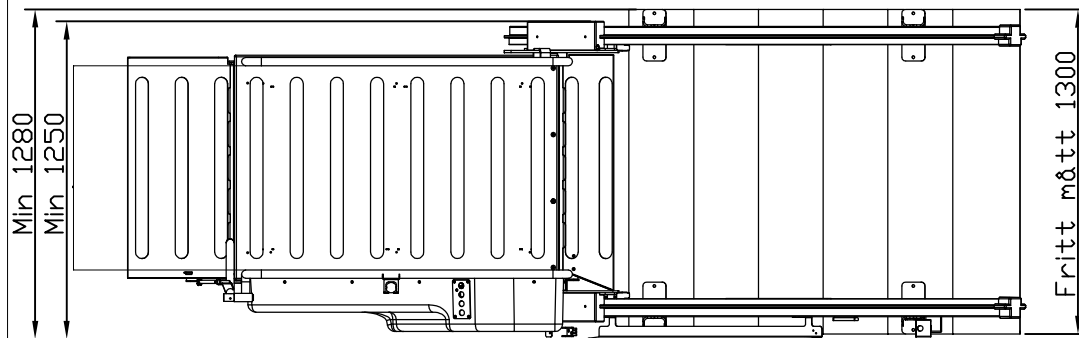
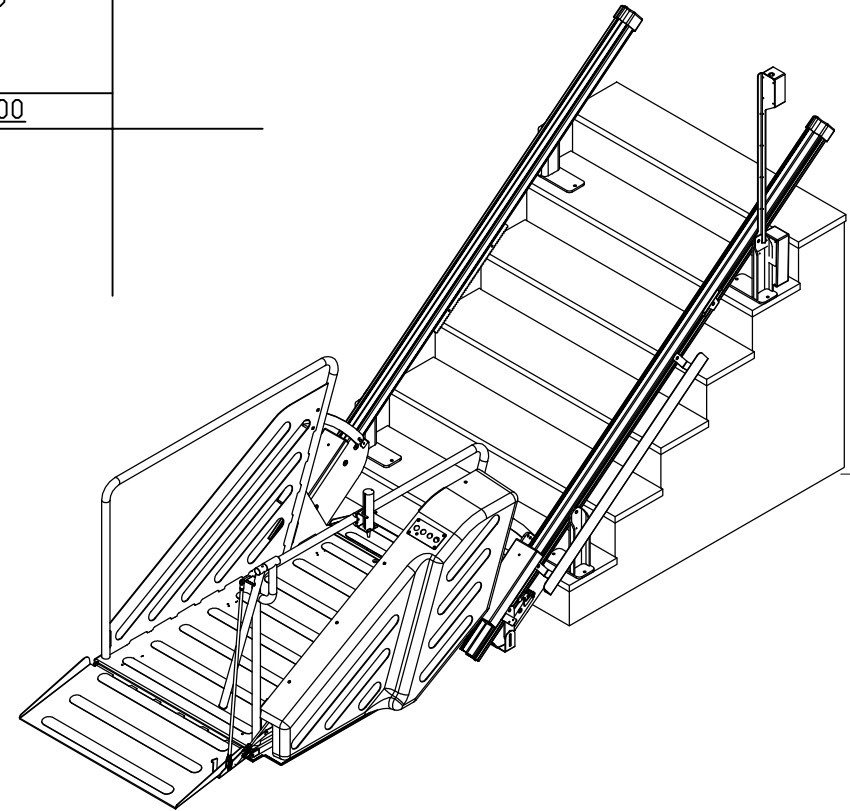
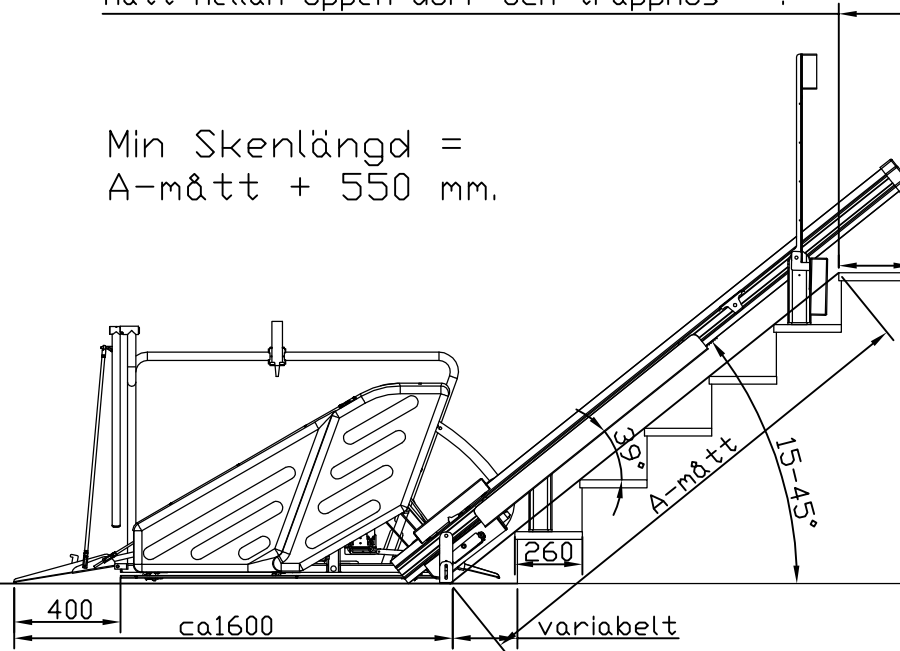
Mått mellan öppen dörr och trappnos = ?

Min Skenlängd =  
A-mått + 550 mm.

Dörr i  
öppet  
läge.

Hus  
fasad.

Min 300



Pos nr	Antal	Titel/Benämning, beteckning, material, dimension o d				Artikel nr/Referens		
Konstruerad av	Granskad av	Godkänd av - datum	2010-03-24	Generell tolerans SS-ISO 2768-1 <input type="checkbox"/> fin <input type="checkbox"/> grov <input type="checkbox"/> medel <input type="checkbox"/> nikt grov	Generell yt- jämnhet, Ra	Vyplacering	Skala	1:20
Agore	Skapad - datum		den 24 mars 2010 07:55:41		Utgåva	Blad 1		
Globus TT AB			Ritningsnummer		Titel/Benämning			
Globus Vega Steplift			uppställningsritning					