



**Stoltrapphiss  
för svängd trapp**

# Mercurius II

# Globus Mercurius II



Produkterna på bilderna kan vara extrautrustade

## VARFÖR SKA MAN VÄLJA EN GLOBUS MERKURIUS II?

### Fördelar med Globus Mercurius II

Globus Mercurius II kan gå i alla innersvängar upp till 70° stigning, vilket är så gott som alla trappor inklusive spiraltrappor.

Globus Mercurius II är den hiss där skenan ligger närmast trappstegen och klarar 70° lutning.

### Varför ska man placera en stoltrapphiss i innersvängen?

Hissen/skenan kommer inte att vara i vägen för andra gående personer och därmed har man undvikit att tvinga dessa att gå på de smalaste delarna av trappen. Helt enkelt säkrare.

### Varför är det bra med automatisk stolsvridning?

Automatvridning av stolen är en mycket bra, och framför allt, säker lösning. Stolen kan med fördel stanna där trappen slutar på övre plan och där vrida in 90° över planet för en säker av- och påstigning.

Inga handtag och problem med låsning av stolen, bara att hålla joystick till dess stolen är i sitt programmerade läge. Om man faller ihop stolen och låter den stå kvar i 90° i trappen, då kommer stolen att ha en funktion till, att fungera som grind. En säkerhet för många som måste passera trappen under natten för att gå på toaletten. Vid nedersta planet kan stolen vrida ut i en vinkel som passar användaren och gör av- och påstigning så bekväm som möjligt. Det finns dock tillfällen när man behöver

gå med skenan 90° eller 180° och parkera stolen, vid nedre och/eller övre plan. Globus Mercurius II klarar naturligtvis även detta.

Globus Mercurius II är formad som en stol vilket gör den extra bekväm att sitta i.

Globus Mercurius II har ingen fällskena utan startar med en så kallad svanhals. Antingen 200 mm eller 100 mm från trappnos.

Är säkerhet, bekvämlighet och estetik den viktigaste faktorn vid val av stoltrapphiss är valet enkelt, man väljer en Globus Mercurius II.

När ska man välja en Globus Mercurius stoltrapphiss?

– *Varje gång!*

## Tillval Mercurius II

### Tillval som ingår

Vinylklädsel färg



Textilklädsel färg



Skena färg



### Tillval som kostar extra

Läderklädsel: Elegant 2-färgad



Läderklädsel: Deluxe 1-färgad



## Tillval som kostar



### Ledsagarkontroll

Med ledsagarkontroll kan en ledsagare köra trapphissen upp och ner längs skenan om inte brukaren själv är kapabel att köra trapphissen.

### Ergonomisk joystick

Som ett resultat av studier med ergonomer har en ergonomisk joystick designats. Ergonomerna påvisade fakta att många äldre inte har styrkan att använda enbart ett finger för att hantera en joystick. För att lätt kunna hantera en joystick måste det vara möjligt för dem att fördela styrkan och använda alla musklerna i hand och arm. Vår ergonomiska joystick möter nu dessa kriterier.



### Armstödsdesign

Mercurius II kan utrustas med två olika typer av armstöd, raka eller böjda, för större säkerhetskänsla. *Obs!* Med den automatiska vridningsfunktionen är böjda armstöd obligatoriska.



## OM BEHOV UPPSTÅR FINNS VI HOS ER INOM 2 TIMMAR!

### Välutbyggd service - För er trygghet!

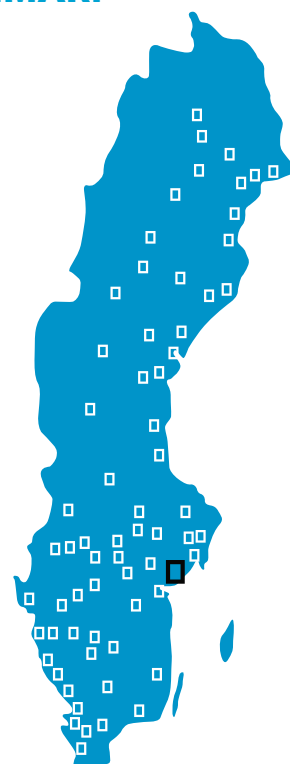
I vår långtgående utbyggnad av vårt serviceprogram ingår vår riktäckande serviceorganisation. Vi finns representerade från Kiruna i norr till Ystad i söder på mer än 100 platser vilket är viktigt, då service i allra högsta grad är färskvara. Vår serviceorganisation är flexibel och kan förändras för att passa Er. Globus jourservice når Er dygnet runt, året runt.

Teckna serviceavtal med oss. Vi serverar alla fabrikat av specialhissar.

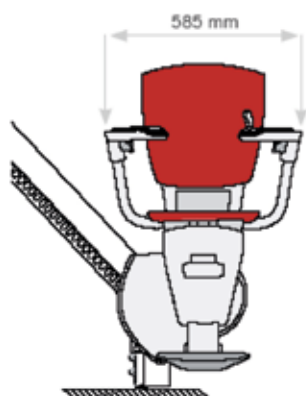
### Serviceanmälan

**Tel** 0155-20 55 00 (dagtid och jourtid)  
*Jourutryckning endast för er som har jouravtal.*

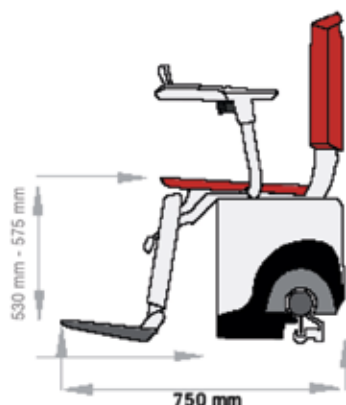
**E-mail** felanmalan@globustt.se  
*Ärendet behandlas nästkommande vardag. Lämna uppgift om namn, adress, telefonnummer och vilken hiss det gäller.*



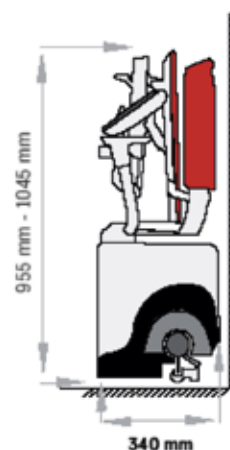
■ Huvudkontor   ■ Service/jourkontor



Frontvy i ovikt position



Sidovy i ovikt position



Sidovy i vikt position

## Stol dimensioner

### Mellan armstöden 450-470 mm

#### Sitshöjder

#### Fem höjder från golv till sits:

- 507 mm (auto vridning)
- 530 mm (auto vridning) standard
- 555 mm (auto vridning)
- 575 mm (auto vridning)
- Bredd ryggstöd, 80 mm
- Avstånd framsida stolsrygg till framsida säte, 410 mm
- Djup fotplatta, 230 mm
- Avstånd vägg till baksida drivenhet, 20 mm
- Bredd mellan armstöden, 440 mm (vid arminfästning)

### Fotstödshöjder

Standard 75 mm från golv till överkant fotstöd, fem höjder mellan fotstöd och sits:

- 500 mm
- 477 mm
- 455 mm
- 432 mm
- 410 mm

## Teknisk data

<b>Lyftkapacitet</b>	125 kg	<b>Elanslutning</b>	1-fas 2, 5A för batteriladdare
<b>Lyft hastighet</b>	0,15 m/sek	<b>Batterier</b>	2 x 12 V, 7 Ah
<b>Ytbehandlad åkskena</b>	Pulverlackerad	<b>Motor</b>	24 V DC
<b>Manöverpanel</b>	På stol samt på stannplanen	<b>Stigning</b>	-70° - 70°
<b>Drivsystem</b>	Batteri, kuggstång	<b>Trappbredd</b>	Från 70 cm och bredare

**Globus TT AB**  
Svalstavägen 1  
611 50 Nyköping

Tel 0155-20 55 00  
E-mail info@globustt.se  
www.globustt.se

**GLOBUS**  
DIREKT

Tel 0155-20 55 00  
Kvalitetsservice när  
du behöver det.

**GRÖNA**  
GLOBUS

Tel 0155-20 55 00  
Återanvändning på  
ett miljöriktigt sätt.

**Globus**  
TILLFÖR TILLGÄNGLIGHET®