



Lyftplattform
för rak trapp

Scorpius

LAGERVARA!

Globus Scorpius

Design för mångsidig användbarhet

Globus Scorpius är en plattformshiss för raka trappor och passar i såväl utom- som inomhusmiljö. Hissen, med sin smidiga design, färdas smidigt utmed den vägg- eller stolpmonterade rälsen.

Den kompakta konstruktionen bidrar till att tillgängligheten kan ökas i många olika miljöer. Exempel på några miljöer där hissen har installerats är privata bostäder, skolor, kyrkor, kontor, hotell, flygplatser, tunnelbanor, bibliotek, museer, teatrar, biografier och idrottsanläggningar.

Smart sidoramp

Om man, vid nedre stannplan, inte kan köra av rakt framåt erbjuder Globus Scorpius möjligheten med en sidoramp. Det är en fällbar ramp som sitter på

plattformens långsida och gör det möjligt att köra av hissen på just långsidan eller i kombination med kortsidan.



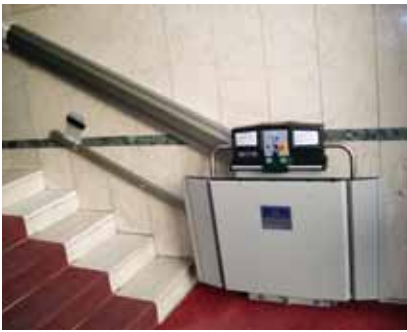
Globus Scorpius

Standardutförande

- Lyftkapacitet 250kg
- Varningslampor, för fotgängare, på plattformen
- Nyckelstyrda sänd- och kallstationer med "Smart-Lite Technology"
- Automatisk hopfällning av plattformen
- Plattformkontroller inkluderande två stora lysande upp-/nerknappar och ett nödstopp
- Manuell nödsänkning och nödfällning
- Dubbelverkande sensor på ramperna
- Fyra olika plattformstorlekar
- Batteridrift

Tillval

- Många olika plattformstorlekar
- Fjärrstyrd ledsagarkontroll
- Nyckelkörd plattform
- Sidopåakning
- Fällsits med säkerhetsbälte
- "Dek-Lite", belysning av plattformen och sitter under fällsitsen (kan därför endast fås med fällsits)
- Brandlarmsintegrering
- Ljud- och ljussignal som varnar fotgängare
- Låst plattform som reducerar risken för vandalisering
- Optisk sensor på sidorna av hissen



Smart-Lite Technology

Ett datorstyrt kontrollsystem som guidar brukaren steg för steg under hela förloppet genom att den knapp som ska tryckas på lyser. Knapparna är stora, ljusa, grafiskt klara och ger ett "bip"-ljud när man trycker på dem. Fäll- och fäll-uppfunktionen är helt automatisk och startar med ett enkelt tryck på den upplysta knappen.

Utökad säkerhet

Passagerares och fotgängares säkerhet är tryggad genom en sensor under plattformen (1) som stoppar plattformen om något tar emot under plattformen. Det unika med Globus Scorpius är den bärnstensfärgade säkerhetsbelysningen för fotgänare (2) som finns på båda kortsidor om plattformen. Dessutom finns sensor på båda kortsidesramperna (3) som känner av hinder i trappan och också förhindrar rullstolen att rulla av plattformen.



Kompakt plattformsparkering ger minskad risk för vandalisering

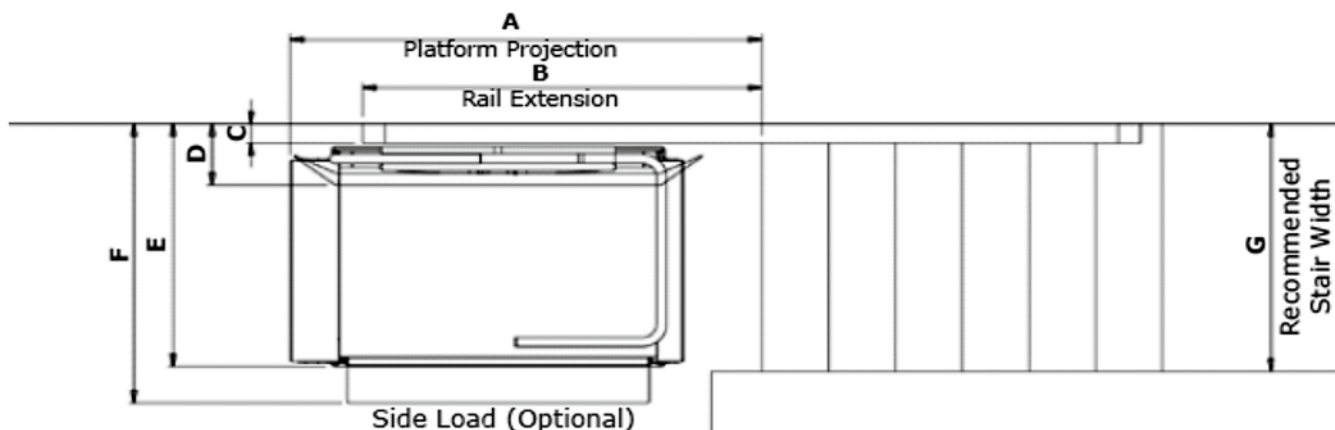
Med sitt fjärrstyrda drivsystem har Globus Scorpius en av branschens mest kompakta fällplattform som ger maximal plats utmed trappan och vid stannplanen. Då plattformen är parkerad och uppfälld, döljs och skyddas bommar och kontroller. I publika miljöer, som t.ex. vid skolor, kan ytterligare vandalskydd uppnås genom montering av ett robust plattformssäkerhetslås.

Svängda säkerhetsbommar/-armar

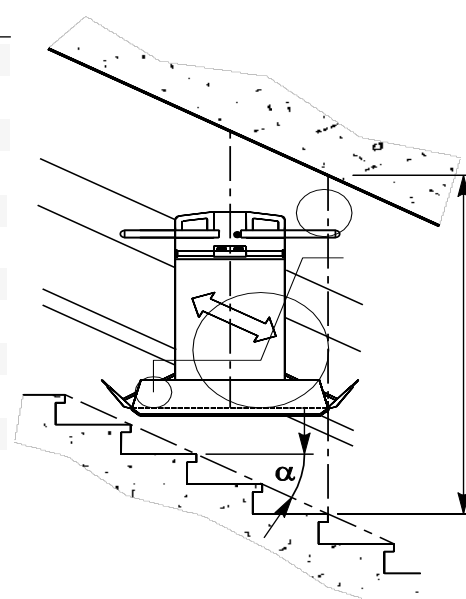
Hissens svängda säkerhetsbommar förstärker säkerheten ytterligare vid påstigning och under färd utmed trappan. Placering och utformning med rundning utmed plattformens ytterkanter ger maximal användbar yta på plattformen.

Designen av hissens säkerhetsbommar medger även att större rullstolar får plats. Säkerhetsbommarna har helautomatisk styrning och en sofistikerad elektronisk avkänning vid eventuella hinder.





Trappvinkel	15°	20°	25°	30°	35°	40°	45°
A: mått i mm	2152	1913	1767	1668	1595	1539	1495
B: mått i mm	2116	1828	1625	1474	1365	1364	1285
C: mått i mm (vägg montage)	81						
D: mått i mm (vägg montage)	345						
E: mått i mm (vägg montage)	1040						
F: mått i mm (vägg montage)	1255						
G: mått i mm (vägg montage)	1060						
C: mått i mm (vägg montage)	146						
D: mått i mm (stolp montage)	410						
E: mått i mm (stolp montage)	1105						
F: mått i mm (stolp montage)	1320						
G: mått i mm (stolp montage)	1125						



Uppmärksamma: Mått F gäller bara när hissen är utrustad med långsidesramp för avstigning på nedre plan i öppen position.

Teknisk data

Lyftkapacitet	250kg	Elanslutning	230 V, 10 Ah
Lyfthastighet	Max 0,15 m/sek	Motor	Batteridrift 0,37 Kw
Ytbehandling		Stigning	6–45°
åkskenor	Aluminium, anodiserad brons	Lyftplatta	800 x 1050 mm (BxL)
Manöverpanel	På hissen samt på stannplanen		
Drivsystem	Kuggstång med överhastighetsskydd		

* Lyftplatta i annan storlek vid förfrågan

Globus TT AB
Svalstavägen 1
611 50 Nyköping

GLOBUS
DIREKT

Tel 0155-20 55 00
E-mail info@globustt.se
www.globustt.se

Tel 0155-20 55 00
Kvalitetsservice när du behöver det.

GRÖNA
GLOBUS

Tel 0155-20 55 00
Återanvändning på ett miljöriktigt sätt.

Globus
TILLFÖR TILLGÄNGLIGHET®